

Área Anardi 5,
E-20730 Azpeitia, Gipuzkoa-Spain
Tel: +34 946 430 850
Lab_services@tecnalia.com
www.tecnalia.com



TC-107821

| | |
|-----------------------------|--|
| Titular del TC: | Pladur Gypsum S.A.U. Carretera Andalucía Km 30,2 E-28343 Valdemoro (Madrid) |
| Referencia Comercial: | PLADUR® WAB |
| Uso previsto: | Techo continuo suspendido para uso exterior protegido y uso interior en locales con niveles altos de humedad relativa |
| Plantas de producción: | Véase Anexo 1 |
| Versión y fecha de emisión: | Versión 2 – 11 de septiembre de 2025 |
| Validez: | Desde: 11 de septiembre de 2025 Hasta: 25 de abril de 2029 (Condicionada a seguimiento anual. El documento TC deberá ir acompañado del correspondiente Certificado de Producción en Fábrica en vigor emitido por TECNALIA R&I) |

El TC es elaborado y otorgado por TECNALIA, que cuenta con el reconocimiento de la administración pública (BOE núm. 128 del 29 de mayo de 2012) y se encuentra inscrita en el Registro General del CTE (Resolución Ministerio de Fomento del 9 de diciembre de 2013).

ÍNDICE

| | |
|--|-----------|
| 1. OBJETO, DESCRIPCIÓN DEL PRODUCTO Y USO PREVISTO | 4 |
| 1.1. OBJETO DEL DOCUMENTO | 4 |
| 1.2. DESCRIPCIÓN GENERAL | 4 |
| 1.3. USO PREVISTO | 4 |
| 1.4. LIMITACIONES DE USO | 7 |
| 1.4.1. USO 1. SEMI-INTEMPERIE | 7 |
| 1.4.2. USO 2. INTERIOR ALTA HUMEDAD | 8 |
| 2. COMPONENTES DEL SISTEMA | 9 |
| 2.1 PLACAS DE YESO LAMINADO..... | 9 |
| 2.2 PERFILERÍA METÁLICA..... | 10 |
| 2.2.1 PERFILERÍA METÁLICA CON 200 H DE RESISTENCIA A LA CORROSIÓN..... | 10 |
| 2.2.2 PERFILERÍA METÁLICA CON 500 H DE RESISTENCIA A LA CORROSIÓN..... | 11 |
| 2.3 ELEMENTO SUSPENSIÓN..... | 11 |
| 2.3.1 HORQUILLA PLADUR® T-45 Z5 | 11 |
| 2.3.2 VARILLA ROSCADA M6 Z5..... | 12 |
| 2.4 PIEZA DE EMPALME..... | 12 |
| 2.5 TORNILLOS..... | 12 |
| 2.6 MATERIAL DE TRATAMIENTO DE JUNTAS..... | 13 |
| 2.7 JUNTA ESTANCA | 13 |
| 2.8 PASTA DE AGARRE PLADUR® PA..... | 13 |
| 3. FABRICACIÓN..... | 15 |
| 3.1 PLACAS DE YESO LAMINADO..... | 15 |
| 3.2 PERFILERÍA METÁLICA..... | 15 |
| 3.3 PASTA DE TRATAMIENTO DE JUNTAS..... | 15 |
| 4. CONTROL DE CALIDAD | 15 |
| 5. EMBALAJE, TRANSPORTE, ALMACENAMIENTO Y MANIPULACIÓN | 16 |
| 5.1 EMBALAJE Y ETIQUETADO DEL PRODUCTO Y SUS COMPONENTES..... | 16 |
| 5.2 CONDICIONES DE ALMACENAMIENTO | 16 |
| 5.3 CONDICIONES DE TRANSPORTE Y MANIPULACIÓN | 16 |
| 6. PUESTA EN OBRA..... | 17 |
| 6.1 DISEÑO DEL SISTEMA DE TECHO PLADUR® WAB | 17 |
| 6.1.1 SOLICITACIONES MECÁNICAS..... | 17 |
| 6.1.1.1 CARGA DE VIENTO..... | 18 |
| 6.1.1.2 CARGA DE AISLANTE | 19 |
| 6.1.1.3 CARGAS PUNTUALES..... | 19 |
| 6.1.2 DISTANCIA MÁXIMA “L” ENTRE CUELQUES..... | 20 |
| 6.1.3 DISTANCIA MÁXIMA “B” DE LOS CUELQUES A PERÍMETRO | 22 |
| 6.1.4 DISTANCIA MÁXIMA “A” DEL PERFIL T-45 AL PERÍMETRO | 23 |
| 6.1.5 SOLICITACIONES AL FORJADO | 23 |
| 6.1.6 SOLICITACIONES AL PERÍMETRO | 23 |
| 6.1.7 EMPALMES PLADUR® T-45 Z5 | 23 |
| 6.1.8 VENTILACIÓN DEL PLENUM | 24 |
| 6.1.9 CARGAS PUNTUALES..... | 24 |

| | | |
|------------|---|-----------|
| 6.1.10 | JUNTAS DE DILATACIÓN | 25 |
| 6.1.11 | CARGAS HORIZONTALES | 25 |
| 6.1.12 | APLACADO | 25 |
| 6.2 | REPLANTEO | 25 |
| 6.3 | MONTAJE | 26 |
| 6.3.1 | INSTALACIÓN DE LA ESTRUCTURA PERIMETRAL | 26 |
| 6.3.2 | INSTALACIÓN DE LOS PERFILES T-45 | 27 |
| 6.3.3 | INSTALACIÓN DE AISLAMIENTO | 28 |
| 6.3.4 | APLACADO | 28 |
| 6.3.5 | TRATAMIENTO DE JUNTAS | 28 |
| 6.3.6 | ACABADO | 28 |
| 6.3.7 | ARREGLOS..... | 29 |
| 7. | EVALUACIÓN DE LA APTITUD PARA EL EMPLEO | 30 |
| 7.1 | JUSTIFICACIÓN DE CONFORMIDAD CON LA NORMATIVA APLICABLE | 30 |
| 7.1.1 | SE - SEGURIDAD ESTRUCTURAL | 30 |
| 7.1.2 | SI - SEGURIDAD EN CASO DE INCENDIO | 30 |
| 7.1.3 | SUA - SEGURIDAD DE UTILIZACIÓN Y ACCESIBILIDAD | 31 |
| 7.1.4 | HS – SALUBRIDAD | 31 |
| 7.1.5 | HR - PROTECCIÓN FRENTE AL RUIDO | 31 |
| 7.1.6 | HE - AHORRO DE ENERGÍA | 32 |
| 7.1.7 | DURABILIDAD | 32 |
| 7.1.8 | GESTIÓN DE RESIDUOS | 32 |
| 7.2 | ENSAYOS, CÁLCULOS Y ESTUDIOS TÉCNICOS..... | 33 |
| 7.2.1 | REACCIÓN AL FUEGO | 33 |
| 7.2.2 | MÉTODO DE CÁLCULO | 33 |
| 7.2.3 | SEGURIDAD Y ACCESIBILIDAD EN USO | 34 |
| 7.2.4 | SALUBRIDAD..... | 35 |
| 7.2.5 | DURABILIDAD | 35 |
| 8. | REFERENCIAS DE UTILIZACIÓN | 36 |
| 9. | GRUPO DE EVALUACIÓN TÉCNICA | 37 |
| 10. | EVALUACIÓN DE LA CONFORMIDAD TÉCNICA | 37 |
| 11. | SEGUIMIENTO | 38 |
| 12. | CONDICIONES DE USO DEL TC | 38 |
| 13. | DOCUMENTOS DE REFERENCIA | 39 |
| 14. | RECOMENDACIONES AL TC..... | 41 |
| | ANEXO 1: PLANTAS DE PRODUCCIÓN | 42 |
| | ANEXO 2: DETALLES GRÁFICOS SISTEMA PLADUR® WAB | 43 |
| | ANEXO 3: PERFILES SISTEMA PLADUR® WAB | 52 |
| | ANEXO 4: CONTROL DE EDICIONES | 54 |



1. OBJETO, DESCRIPCIÓN DEL PRODUCTO Y USO PREVISTO

1.1. Objeto del documento

El presente Technical Conformity Report (en adelante TC) contempla la evaluación del sistema de techo **Pladur® WAB** respecto a los requisitos definidos en el Código Técnico de la Edificación (CTE) y demás normativa estatal aplicable a su uso.

El sistema de techo **Pladur® WAB** se ha evaluado para su uso como falso techo continuo suspendido para aplicación exterior protegida o semi-intemperie (Uso 1) o como falso techo suspendido en locales interiores de edificación general con niveles altos de humedad relativa (Uso 2) (véase Apartado 1.3).

1.2. Descripción general

El sistema Pladur® WAB es un techo continuo, suspendido, no portante, compuesto de placas Pladur® WAB 13 con bordes longitudinales afinados, de 12,5 mm de espesor, atornilladas mediante tornillos Pladur® WAB PM 25 Z5 o PREGYWAB 25 PM Z5 a perfiles Pladur® T-45 Z2/Z5 y canales Pladur® C48/47 XL. Estando los perfiles Pladur® T-45 Z2/Z5 debidamente suspendidos del forjado por medio de horquillas Pladur® T-45 Z5 y varilla roscada M6 Z5, y apoyados, cuando sea posible, en canales Pladur® C48/47 XL. Los canales Pladur® C48/47 XL deben estar debidamente fijados a una estructura perimetral portante.

Todos los elementos metálicos usados en el sistema deben tener una resistencia a la corrosión mínima de 200 horas o una resistencia a la corrosión mínima de 500 horas, en función de las condiciones de corrosividad del ambiente donde sean instalados.

Deben ser tenidas en cuenta las cargas soportadas por el techo Pladur® WAB debidas a las acciones sobre la edificación, definidas según el CTE DB-SE AE o UNE-EN 1991-1-4.

El anclaje de las varillas roscadas al forjado y el anclaje del canal perimetral a los paramentos verticales se llevará a cabo mediante el uso de fijaciones mecánicas. Ambos elementos se deberán definir en función del tipo y estado del forjado y/o paramento vertical específico de cada proyecto, y las solicitudes del sistema de techo Pladur® WAB. Ambos elementos de fijación quedan fuera de la definición del sistema Pladur® WAB y, por tanto, fuera del alcance de este TC. Las características y prestaciones de dichas fijaciones deberán cumplir con las solicitudes mínimas establecidas en el Apartado 6 y en los Manuales de instalación de los sistemas de techo Pladur® WAB.

Dichos forjados y paramentos verticales deberán contar con la resistencia y la estabilidad necesarias para soportar los esfuerzos transmitidos por los sistemas de techo Pladur® WAB.

El tratamiento de juntas se realiza con pasta PREGYWAB PE Lista al Uso asociada a una cinta de juntas de papel.

Tras el tratamiento de juntas, las placas deben recibir un acabado de pintura, compatible con la placa Pladur® WAB y adecuado para las condiciones de uso previstas. Dicho acabado está fuera del alcance de este TC.

Los componentes que conforman el sistema se detallan de forma individualizada en el Apartado 2 del presente documento.

1.3. Uso previsto

Techo suspendido de placa de yeso laminado Pladur® WAB de uso en:

- Uso 1: la construcción de falsos techos continuos suspendidos no portantes en condiciones de semi-intemperie (no sometido a la acción directa del sol, nieve, lluvia u otras condiciones atmosféricas



adversas), tales como soportales, aleros, terrazas, etc.

- Uso 2: la construcción de falsos techos en locales interiores, en edificios de uso general, en los siguientes locales de alta humedad¹ (véase Tabla 1):
 - Locales con riesgo de sufrir condensaciones de agua.
 - Zonas Wellness (excluidas saunas) y piscinas².
 - Zonas de duchas comunes en centros de ocio y deporte.
 - Zonas de vestuarios y baños comunes.
 - Lavanderías, salas de laboratorios y cocinas comerciales.

El uso previsto en semi-intemperie de los techos Pladur® WAB (Uso 1) abarca cargas máximas soportadas debidas a la acción del viento que deben cumplir simultáneamente:

- La carga máxima debida a la acción del viento a presión es de 124 daN/m².
- La carga máxima debida a la acción del viento a succión es de 89 daN/m².

El uso previsto en semi-intemperie de los techos Pladur® WAB (Uso 1) abarca las zonas de viento (A, B y C) para los tipos de emplazamiento (I a V), condicionado a no superar las cargas máximas definidas anteriormente, de acuerdo con el “Documento Básico SE-AE. Seguridad estructural. Acciones en la edificación”.

El uso previsto en semi-intemperie de los techos Pladur® WAB (Uso 1) abarca plenum de hasta 40 cm.

Los perfiles metálicos de la gama Pladur® Z5, con protección a la corrosión 500 horas, son adecuados para su uso en techos de semi-intemperie (Uso 1), así como en todos los locales interiores de elevada humedad (Uso 2).

Se permite el uso de perfiles metálicos de la gama Pladur® Z2, con protección a la corrosión de 200 horas, para techos de semi-intemperie (Uso 1) con ambiente atmosférico de baja/media contaminación ($SO_2 < 30 \mu g/m^3$) y baja afección por cloruros (situados a más de 20 km de la orilla del mar), así como en locales interiores (Uso 2) con frecuencia moderada de condensación y moderada contaminación por procesos de producción.

Se permite la instalación de aislante termoacústico en sistemas de techos Pladur® WAB (Uso 1 y Uso 2), sin límite de densidad, siempre que la carga sea soportada directamente por el forjado y que exista una cámara de ventilación adecuada entre el material aislante y la placa Pladur® WAB.

Se permite la instalación de aislante termoacústico en sistemas de techos Pladur® WAB de zonas interiores (Uso 2) siempre que la densidad máxima del aislante sea de 6 kg/m²; y que exista una cámara de ventilación adecuada entre el aislante y la placa.

El uso previsto de los sistemas de techo Pladur® WAB requiere un tratamiento superficial sobre la placa Pladur® WAB de tipo pintura. Los productos utilizados para este tratamiento superficial deben ser adecuados al uso previsto para el sistema y ser compatibles con la placa Pladur® WAB. Dicho acabado está fuera del alcance de este TC.

¹ Excluyendo proyección de agua a presión. En las zonas con salpicadura de agua se requiere sistema de sellado a prueba de humedad o alicatado.

² Piscinas con ventilación controlada de acuerdo con la norma UNE-EN 15288-1.

| Gama de aplicaciones | Zona | Placa WAB 13 + perfilera Z2 | Placa WAB 13 + perfilera Z5 | |
|---------------------------|---|---|-----------------------------|--|
| Techos¹ | Locales sin riesgo de condensación | | | |
| | Locales con riesgo de condensación* | | | |
| | Aplicaciones domésticas | Cocina, baño, aseo, cuarto de lavandería, garaje, bodega y sótano | | |
| | | Zona Wellness ² , piscina ³ | | |
| | Centros de ocio y deporte | Espacios comunes | | |
| | | Zona Wellness ² , piscina ³ | | |
| | | Zonas de duchas comunes | | |
| | Hoteles y restaurantes | Baños en habitaciones de hotel, aseos de huéspedes | | |
| | | Zona Wellness ² , piscina ³ | | |
| | | Lavanderías, cocinas comerciales | | |
| | Centros de salud y clínicas | Baños en habitaciones de pacientes, aseos de visitantes | | |
| | | Zonas de vestuarios y baños comunes | | |
| | | Lavanderías, salas de laboratorios, cocinas comerciales | | |
| | Edificios de oficinas | Aseo de visitantes | | |
| | | Zonas de baños comunes | | |
| | | Cocinas comerciales | | |
| | Exigido, según lo definido en la normativa de referencia. | | | |
| | Prestaciones mejoradas con respecto a las exigencias definidas en la normativa de referencia. | | | |
| | En zonas costeras o regiones de alta humedad, se recomienda mejorar el nivel de protección de los sistemas. | | | |
| | No necesario, pero permitido. | | | |
| | No permitido, según lo definido en la normativa de referencia. | | | |

* Locales con riesgo de condensación, ya sea por su ubicación, orientación, mala construcción, o combinación de varias.

¹ Excluyendo la proyección de agua a presión en cualquiera de las zonas definidas.

En las zonas con salpicadura de agua se requiere sistema de sellado a prueba de humedad o alicatado.

² Excluidas saunas.

³ Piscinas con ventilación controlada de acuerdo con la UNE-EN 15288-1.

Tabla 1: Usos previstos de techos Pladur® WAB: Uso 2. Uso interior alta humedad.

1.4. Limitaciones de uso

Antes de comenzar la realización de un techo Pladur® WAB se deben tener en cuenta las limitaciones de uso detalladas a continuación.

No se puede instalar un techo Pladur® WAB sin haber verificado previamente que la naturaleza y el estado del forjado, y del soporte perimetral, son capaces de soportar las solicitaciones mecánicas de los techos Pladur® WAB.

Cuando haya riesgo de condensación es importante asegurar la adecuada ventilación del plenum mediante aperturas.

Cuando se instale aislamiento termoacústico es necesario asegurar la correcta ventilación del plenum y realizar un estudio higrotérmico, basado en las condiciones internas y externas del local, para definir y validar la naturaleza del aislamiento y las medidas que deben aplicarse para evitar el riesgo de condensación.

Los techos Pladur® WAB no se puede instalar sin recibir un tratamiento superficial sobre la placa Pladur® WAB. Es responsabilidad del fabricante de estos productos garantizar su compatibilidad con la placa Pladur® WAB, las recomendaciones de aplicación y su adecuación a las condiciones de uso previsto.

No se contempla el uso de los techos Pladur® WAB en zonas con requisitos sísmicos.

Los techos Pladur® WAB no están dimensionados para soportar cargas horizontales.

Es responsabilidad del personal técnico cualificado verificar la estabilidad para techos sometidos a diferentes acciones sobre la edificación según la normativa vigente aplicable.

Los sistemas de techo Pladur® WAB son sistemas no portantes, por lo que no están destinados a soportar cargas provenientes del edificio.

El sistema de techo Pladur® WAB no deberá soportar cargas superiores a las tenidas en cuenta en su dimensionamiento, definidas en el Apartado 6.1.1.

Es responsabilidad del personal técnico competente la elaboración de los detalles técnicos constructivos necesarios para que el techo cumpla con los requisitos exigidos. El diseño e instalación debe ser supervisado y validado por la entidad encargada del proyecto.

En este documento se dan estimaciones de predimensionado de los techos Pladur® que no sustituyen la responsabilidad del técnico competente de verificar la estabilidad de los techos sometidos a las diferentes acciones sobre la edificación.

1.4.1. Uso 1. Semi-intemperie

No se puede instalar un techo Pladur® WAB de semi-intemperie sin que previamente un técnico competente haya realizado la evaluación y el cálculo de las acciones sobre la edificación que afecten al techo Pladur® WAB, requeridas por la normativa aplicable, y haya definido los criterios de ejecución.

Quedan excluidas aquellas partes del falso techo que estén directamente expuestas a intemperie (acción directa del sol, lluvia, nieve, hielo o cualquier otra condición atmosférica adversa).

Se debe proteger el techo con un elemento vertical de protección (faldón o parapeto) que como mínimo descuelgue 2 cm por debajo del plano horizontal del techo, y asegurarse de que la impermeabilización de los balcones y cubiertas se ha realizado de acuerdo con el Código Técnico de la Edificación.

Los techos Pladur® WAB de semi-intemperie no pueden instalarse en situaciones en las que se

supere una carga debida a la acción del viento a presión de 124 daN/m².

Los techos Pladur® WAB de semi-intemperie no pueden instalarse en situaciones en las que se supere una carga debida a la acción del viento a succión de 89 daN/m².

Los techos Pladur® WAB de semi-intemperie no pueden instalarse con plenums que superen la altura máxima de 40 cm, definiéndose esta altura como la distancia entre la parte inferior del forjado y la cara posterior de la placa instalada.

No se permite la instalación de aislante termoacústico directamente soportado por el techo Pladur® WAB de semi-intemperie.

No se considera la ejecución de techos Pladur® WAB de semi-intemperie a distinto nivel.

1.4.2. Uso 2. Interior alta humedad

El uso de los techos Pladur® WAB interiores de alta humedad no está destinado a aquellos locales interiores con aperturas al exterior (puertas, ventanas...), que exceden los límites definidos en el Código Técnico para que puedan ser tratados como locales interiores. En caso de duda, se debe consultar a un técnico competente.

La carga máxima debida a la acción del viento a succión, y a presión, tenida en cuenta para el dimensionamiento de los techos Pladur® WAB para locales interiores de alta humedad, es de 10 daN/m².

Los techos Pladur® WAB instalados en locales interiores sometidos a cargas debidas a la acción del viento mayores de 10 daN/m², pueden ser tratados con los mismos criterios y limitaciones aplicables a techos Pladur® WAB de semi-intemperie.

La carga máxima debida al aislamiento directamente soportada por los techos Pladur®

WAB interiores de alta humedad es de 6 kg/m². Si para evitar el riesgo de condensación fuese necesario instalar elementos auxiliares (estructura auxiliar para soportar el aislante, membrana de barrera de vapor...), el peso de estos elementos junto con el peso del aislante no debe superar los 6 kg/m².

Los techos Pladur® WAB interiores de alta humedad no se deben instalar en saunas ni en locales donde se proyecte agua a presión.

No se recomienda una protección inferior a 500 horas en el caso de locales interiores de alta humedad ubicados a una distancia menor de 20 km del borde del mar y en zonas en las que los niveles de dióxido de azufre (SO₂) superen los 30 µg/m³.



2. COMPONENTES DEL SISTEMA

2.1 Placas de yeso laminado

Placas de yeso laminado Pladur® WAB. Placa de yeso reforzada con fibras tipo GM-F, H1, I, de

12,5 mm de espesor, para uso en zonas húmedas y de muy alta humedad.

Placas con marcado CE en base a la norma EN 15283-1:2008+A1:2009. El resumen de características de la placa Pladur® WAB se encuentran en la Tabla 2.

| Norma de referencia | Características | Pladur® WAB |
|---|---|----------------|
| EN 15283-1 | Tipo de placa | GM-F, H1, I |
| UNE-EN 520 y NF081 | Longitud (mm) (0/-5) (tolerancia min. /máx.) | 2.000-2.500 |
| | Anchura máx. (mm) (0/-4) (tolerancia min. /máx.) | 1.200 |
| | Descuadre (mm/m) | <2,5 |
| | Espesor (mm) ($\pm 0,4$) | 12,5 |
| | Tipo de borde | BA |
| | Densidad aproximada (kg/m ²) | 10,8 \pm 0,5 |
| | Dureza superficial (mm) | ≤ 15 |
| | Absorción del agua inmersión (%) después de 2 h | ≤ 3 |
| | Absorción del agua inmersión (%) después de 24 h | ≤ 8 |
| | Absorción del agua inmersión (%) después de 48 h | ≤ 10 |
| | Absorción del agua superficial (g/m ²) después de 2 h | ≤ 100 |
| | Arrancamiento del cartón (g) en seco (a 23°C y 50%HR) | ≥ 1.800 |
| | Arrancamiento del cartón (g) en húmedo (a 30°C y 90%HR) | ≥ 1.500 |
| | Arrancamiento del cartón (g) tras 16 h de inmersión y 2 h de secado | ≥ 1.800 |
| | Resistencia a flexión longitudinal en seco (daN) | ≥ 60 |
| | Resistencia a flexión transversal en seco (daN) | ≥ 21 |
| | Resistencia a flexión longitudinal después de 7 días a 30°C 90%HR (daN) | ≥ 48 |
| | Resistencia a flexión transversal después de 7 días a 30°C 90%HR (daN) | ≥ 16 |
| | Módulo de elasticidad longitudinal (MPa) | ≥ 3.049 |
| Módulo de elasticidad transversal (MPa) | ≥ 2.439 | |
| Reacción al fuego (EUROCLASE) | A2-s1, d0 | |
| EN 15283-1 | Conductividad térmica λ_d (W/mk) | 0,25 |
| | Permeabilidad al vapor del agua μ | 11 |

Tabla 2: Características de la placa Pladur® WAB.



2.2 Perfilería metálica

Los elementos de perfilería metálica utilizados en los sistemas de techos Pladur® WAB son los perfiles de las siguientes gamas:

- Perfil Pladur® T-45 Z5, con resistencia a la corrosión de 500 horas.
- Perfil Pladur® T-45 Z2, con resistencia a la corrosión de 200 horas.
- Canal Pladur® C48/47 XL Z5, con resistencia a la corrosión de 500 horas.
- Canal Pladur® C48/47 XL Z2, con resistencia a la corrosión de 200 horas.



Figura 1: Perfil Pladur® T-45 Z2 o Z5.



Figura 2: Canal Pladur® C48/47 XL Z2 o Z5.

Estos perfiles metálicos son conformes a la norma EN 14195:2005/AC:2006, llevan el marcado CE y responden a las especificaciones definidas en la norma NF DTU 25.41 P1-2 (CGM).

Los planos con las dimensiones de los perfiles y los accesorios se pueden ver en el ANEXO 3: PERFILES SISTEMA PLADUR® WAB.

2.2.1 Perfilería metálica con 200 h de resistencia a la corrosión

Elementos de perfilería Pladur® Z2, con protección a la corrosión superior a las 200 horas en niebla salina, para categorías de corrosividad C3 o inferior según UNE-EN ISO 14713-1:

- Espacios interiores con frecuencia moderada de condensación y moderada contaminación por procesos de producción (almacenes, polideportivos, lavanderías, cocinas comerciales...).
- Zonas exteriores con ambiente atmosférico de baja/media contaminación ($SO_2 < 30 \mu g/m^3$) y baja afección por cloruros (a una distancia mayor de 20 km del borde del mar).

Esta gama de perfiles se compone de:

- Perfil Pladur® T-45 Z2.
- Canal Pladur® C48/47 XL Z2.

Estos perfiles están formados de una chapa de acero protegida contra la corrosión mediante galvanización en caliente según la norma UNE-EN 10346. Tanto los perfiles de techo como los canales tienen un espesor mínimo de acero revestido de 0,58 mm, siendo el espesor mínimo de rechazo de acero desnudo de 0,54 mm. Cada elemento de esta gama es identificado con la marca "Z2".

| Características | Perfil Pladur® T-45 Z2 | Canal Pladur® C48/47 XL Z2 |
|---|------------------------|----------------------------|
| Tipo de perfil | Perfil en C | Canal en U |
| Gama comercial | Pladur® Z2 | |
| Espesor acero desnudo (mm) | ≥0,54 | ≥0,54 |
| Espesor nominal acero revestido (mm) | 0,64 | 0,64 |
| Resistencia a la corrosión: niebla salina (NSS) (h) | 200 | |
| Alma (mm) | 45 (±0,5) | 47,6 (±0,5) |
| Alas (mm) | 18,3 (±0,5) | 47 (±1,0) |
| Pestañas (mm) | 6,1 (±0,5) | - |
| Inercia (cm ⁴) | 0,24 | - |
| Tipo de acero | DX51D | |
| Módulo de Young (MPa) | 210.000 | |
| Límite elástico (MPa) | ≥140 | |
| Límite rotura (MPa) | ≥270 | |

Tabla 3: Características de la perfilería metálica de resistencia a corrosión 200 horas.

2.2.2 Perfilería metálica con 500 h de resistencia a la corrosión

Elementos de la gama de perfilería Pladur® Z5, con protección a la corrosión superior a las 500 horas en niebla salina. Pueden instalarse en cualquier zona de semi-intemperie, siendo su uso recomendado en locales con categoría de corrosividad C4 y C5 según UNE-EN ISO 14713-1:

- Espacios interiores con alta frecuencia de condensación y alta contaminación por procesos de producción (piscinas, zonas Wellness...)
- Zonas exteriores templadas y subtropicales, ambiente atmosférico con alta contaminación (SO₂>30 µg/m³) o afectadas de forma substancial por cloruros (a una distancia menor de 20 km del borde del mar).

Esta gama de perfiles se compone de:

- Perfil Pladur® T-45 Z5.
- Canal Pladur® C48/47 XL Z5.

Estos perfiles metálicos tienen una capa de revestimiento que garantiza una resistencia a la corrosión de 500 horas. El espesor mínimo de acero revestido de 0,56 mm, siendo el espesor mínimo de rechazo de acero desnudo de 0,54 mm.

| Características | Perfil Pladur® T-45 Z5 | Canal Pladur® C48/47 XL Z5 |
|--|------------------------|----------------------------|
| Tipo de perfil | Perfil en C | Canal en U |
| Gama comercial | Pladur® Z5 | |
| Espesor acero desnudo (mm) | ≥0,54 | ≥0,54 |
| Espesor nominal acero revestido (mm) | 0,62 | 0,62 |
| Resistencia a la corrosión: niebla salina (NSS)(h) | 500 | |
| Alma (mm) | 45 (±0,5) | 47,6 (±0,5) |
| Alas (mm) | 18,3 (±0,5) | 47 (±1,0) |
| Pestañas (mm) | 6,1 (±0,5) | - |
| Inercia (cm ⁴) | 0,24 | - |
| Tipo de acero | DX51D | |
| Módulo de Young (MPa) | 210.000 | |
| Límite elástico (MPa) | ≥140 | |
| Límite rotura (MPa) | ≥270 | |

Tabla 4: Características de la perfilería metálica de resistencia a corrosión 500 horas.

2.3 Elemento suspensión

El elemento de suspensión de los techos Pladur® WAB se compone de la horquilla Pladur® T-45 Z5 y la varilla roscada M6 Z5.

2.3.1 Horquilla Pladur® T-45 Z5

Horquilla Pladur® T-45 Z5 de acero galvanizado, con posterior cincado irisado y sellado, con una resistencia a la corrosión superior a 500 horas en niebla salina, pudiéndose instalar en cualquier zona de semi-intemperie, así como el cualquier local interior (humedad escasa, media, fuerte y muy fuerte).

| Características | Horquilla Pladur® T-45 Z5 |
|--|----------------------------------|
| Dimensiones (mm) | 24,8 x 51,9 (H x L) |
| Espesor (mm) | 1,0 |
| Tipo de acero | DX51D |
| Resistencia a la corrosión: niebla salina (NSS)(h) | 500 |
| Tipo de perfil asociado | Perfil Pladur® T-45 Z5 y T-45 Z2 |

Tabla 5: Características de Horquilla Pladur® T-45 Z5.

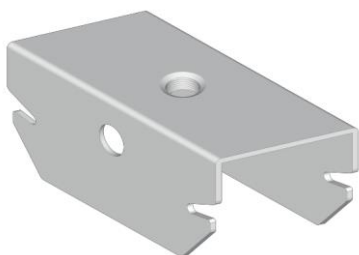


Figura 3: Horquilla Pladur® T-45 Z5.

2.3.2 Varilla roscada M6 Z5

Varilla roscada M6 Z5, de acero y métrica 6 mm, clase 8.8 según norma UNE-EN ISO 898-1, con resistencia a la corrosión 500 horas en niebla salina. Sus características principales están resumidas en la Tabla 6.

| Características | Varilla Roscada M6 Z5 |
|---|-----------------------|
| Dimensiones | 1 m de largo |
| Diámetro (mm) | 6 |
| Resistencia a la corrosión: niebla salina (NSS) (h) | 500 |
| Calidad del acero empleado | 4,8 o superior |

Tabla 6: Varilla de cuelgue.

2.4 Pieza de empalme

Pieza de empalme Pladur® T-45 Z5, fabricada en chapa de acero baja en carbono, galvanizada en caliente con tratamiento adicional frente a la corrosión. Permite la conexión entre perfiles Pladur® T-45 Z2 o T-45 Z5. Con resistencia a la corrosión superior a 500 horas. Sus características principales están resumidas en la Tabla 7.

| Características | Pieza de empalme Pladur® T-45 Z5 |
|---|----------------------------------|
| Dimensiones | 16 x 42,8 x 90 (H x w x L) |
| Espesor (mm) | 0,6 |
| Tipo de acero | DX51D |
| Resistencia a la corrosión: niebla salina (NSS) (h) | 500 |

Tabla 7: Pieza de empalme.

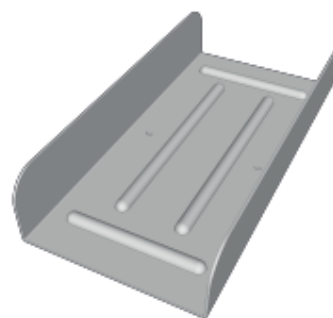


Figura 4: Pieza de empalme Pladur® T-45 Z5.

2.5 Tornillos

Se contempla el uso de dos tipos de tornillos, ambos con marcado CE, en base a la norma EN 14566:2008+A1:2009 y cumpliendo con las especificaciones de la norma NF DTU 25.41 P1-2 (NF P 72-203-1-2):

- Tornillos autoperforantes Pladur® WAB PM 25 Z5, fabricados en acero, de color gris, para la fijación de la placa a los perfiles, de 25 mm de longitud y un diámetro de 3,9 mm. Estos tornillos tienen un tratamiento superficial de protección frente a la corrosión de 500 horas en niebla salina.
- Tornillos autoperforantes PREGYWAB 25 PM Z5, fabricados en acero, de color gris, para la fijación de la placa a los perfiles, de 25 mm de longitud y un diámetro de 3,9 mm. Estos tornillos tienen un tratamiento superficial de protección frente a la corrosión de 500 horas en niebla salina.
- Tornillos autoperforantes Pladur® WAB MM Z5, fabricados en acero para la unión metal-metal, de 9,5 mm de longitud

y un diámetro de 3,5 mm. Estos tornillos tienen un tratamiento superficial de protección frente a la corrosión de 500 horas en niebla salina.

Las características principales de los tornillos se detallan en la Tabla 8.

| Características | PREGYWAB 25 PM Z5/ Pladur® WAB PM 25 Z5 | MM Z5 |
|---|---|---------|
| Dimensiones (ØxL) (mm) | 3,9x25 | 3,5x9,5 |
| Carga admisible. Arrancamiento (kg) | 15 | 15 |
| Resistencia a la corrosión: niebla salina (NSS) (h) | 500 | 500 |
| Carga admisible. Cortante (kg) | 30 | 30 |
| Reacción al fuego | A1 | |

Tabla 8: Características técnicas de la gama de tornillos.

2.6 Material de tratamiento de juntas

El tratamiento de juntas entre placas se realiza utilizando la pasta PREGYWAB PE Lista al Uso combinado con cinta de juntas de papel Pladur®, o cinta de juntas de papel SINIAT.

Las principales características de la pasta de juntas, de la cinta y del sistema de tratamiento de juntas en su conjunto se detallan en la Tabla 9.

2.7 Junta estanca

Cinta autoadhesiva de espuma de polietileno reticulado, indicada como junta para la estanqueidad y el aislamiento de los perímetros en los sistemas Pladur®. Se debe colocar en el alma de los canales perimetrales antes de su instalación.

2.8 Pasta de agarre Pladur® PA

Pasta de agarre en polvo en base cargas inorgánicas destinado al relleno de agujeros, desconchones u otras partes dañadas en los sistemas de techo Pladur® WAB. Con marcado

CE, en base a la norma EN 14496:2005. Está debidamente aditivada para mezclar con agua previamente a su puesta en obra.

Las principales características de la pasta de agarre Pladur® PA están definidas en la Tabla 10.

| Componente | Características | Valor |
|---|---|------------------|
| Pasta PREGYWAB PE Lista al Uso | Masa volumétrica (kg/m ³) | 1.500 a 1.650 |
| | Sin fisuración para un espesor de pasta (mm) | ≤1,5 |
| | Retención de agua (g/m ²) | ≤75 |
| | Absorción de agua en superficie después de 2h (2 mm de espesor sobre placa Pladur® WAB) (g/m ²) | ≤160 |
| | Absorción de agua de la pasta (2 mm de espesor) después de inmersión total de 2h | ≤3% |
| Cinta de juntas de papel Pladur®/ Cinta de juntas de papel SINIAT | Ancho (mm) | 51 ± 1 |
| | Espesor (mm) | 0,215 ± 0,015 |
| | Gramaje (g/m ²) | 132 ± 12,5 |
| Conjunto pasta y cinta de juntas de papel sobre placa Pladur® WAB | Eficacia adhesiva de la cinta en seco | ≥1.000 g |
| | Resistencia a flexión en seco | ≥30 daN |

Tabla 9: Características de los componentes y del sistema completo para el tratamiento de juntas.

| Propiedad | Valores | Observaciones |
|--|----------------------------|---|
| Color | Blanco grisáceo | |
| Amasado (litros H ₂ O) | Aprox. 10 l /saco 20 kg | |
| Tiempo de fraguado | 60-100 min. | |
| Condiciones de aplicación (temperatura/humedad) | Entre 5°C y 35°C <85% HR | Temperaturas y humedades relativas fuera de estos límites pueden afectar al comportamiento de la pasta. |
| PH | Aprox. 10 | |
| Tiempo de utilización de la masa (80% de fraguado) | Aprox. 45 min. | Las condiciones climatológicas y el tiempo de batido pueden acelerar o ralentizar estos tiempos. |
| Reacción al fuego | A2 – s1, d0 | |
| Normativa aplicable | EN 14496 | |

Tabla 10: Características de la pasta de agarre Pladur® PA.



3. FABRICACIÓN

Los sistemas están formados básicamente por placas de yeso laminado, perfilería metálica y pastas de tratamiento de juntas. A continuación, se detalla el proceso de fabricación de estos componentes principales.

El resto de los componentes que conforman los sistemas como piezas de cuelgue, tornillería y otros elementos auxiliares son suministrados por proveedores homologados por el titular del TC.

3.1 Placas de yeso laminado

Una vez recepcionadas las materias primas, el proceso de fabricación consiste en el procesado del mineral, con la deshidratación y molienda del yeso, con un posterior amasado con los aditivos adecuados para formar la placa. Una vez realizado, la placa es secada, cortada a la dimensión requerida y finalmente se forma el paquete para expedición.

3.2 Perfilería metálica

Tras la recepción de la materia prima (bobinas o flejes), la cual ha sido sometida a un tratamiento contra la corrosión mediante galvanizado en caliente según la norma UNE-EN 10346, se procede al procesado de la chapa para su laminación en frío por medio de rodillos. Estos elementos proporcionan al producto final la geometría buscada.

3.3 Pasta de tratamiento de juntas

La pasta está constituida por una base mayoritaria (carbonato cálcico). Esta base es mezclada con aditivos que proporcionan diferentes prestaciones al producto final.

Al ser la pasta PREGYWAB PE una pasta lista al uso, se mezcla con agua y se envasa en recipientes de plástico. Finalmente, las pastas se paletizan y se retractilan los palés.

4. CONTROL DE CALIDAD

Con el objetivo de asegurar las características declaradas en el TC, PLADUR GYPSUM S.A.U. y TECNALIA han acordado un Plan de Control para la fabricación y ejecución los sistemas de techo Pladur® WAB.

Se han definido varios documentos de control aplicables durante las diversas fases de la fabricación y ejecución de los sistemas, entre los que se encuentran los siguientes:

- Control de Producción en Fábrica (CPF).
- Programa de Puntos de Inspección (PPI) para el Control de Recepción en Obra.
- Control de Calidad en la Ejecución.
- Plan de Control de Ensayos (PCE).

PLADUR GYPSUM S.A.U. proporciona a sus proveedores toda la información necesaria, incluyendo especificaciones técnicas y/o planos, para el cumplimiento de los requisitos exigidos a sus productos, asegurándose previamente de la capacidad de éstos para cumplirlos.

Adicionalmente, se dispone de las instrucciones necesarias para el correcto almacenamiento de los materiales y productos terminados tanto en fábrica como en obra, hasta su instalación final.

De acuerdo al protocolo establecido para la obtención del TC, se ha realizado una auditoría inicial en las plantas de fabricación de PLADUR GYPSUM S.A.U. con resultado favorable.





5. EMBALAJE, TRANSPORTE, ALMACENAMIENTO Y MANIPULACIÓN

5.1 Embalaje y etiquetado del producto y sus componentes

Todos los componentes se etiquetan para garantizar su trazabilidad una vez instalados.

Las placas se presentan en paquetes apoyados sobre calas.

Los perfiles se presentan en mazos flejados que a su vez se agrupan en paquetes, apoyados sobre tacos de madera y flejados con tablas de madera en su parte superior.

La pasta PREGYWAB PE Lista al Uso se presenta en cubo de plástico.

Los palets de todos los componentes cuentan con un flejado de plástico y etiqueta identificativa adosada al palet.

5.2 Condiciones de almacenamiento

Las placas se almacenarán siempre en horizontal, sobre una superficie plana y seca.

Tanto las placas como las pastas serán almacenados en una zona cubierta lo suficientemente protegida de la intemperie y evitando la acción directa del sol, del agua y de temperaturas extremas.

5.3 Condiciones de transporte y manipulación

La operación de carga en fábrica, así como la disposición en los camiones y la manipulación de los materiales en obra, se realiza de forma que no se dañe el producto. Para más información consultar las recomendaciones indicadas en el Procedimiento de Instalación de sistemas de techo Pladur® WAB y demás documentación Pladur®.

Para el montaje de las placas se recomienda manipularlas verticalmente, con cuidado de no

golpearlas con ningún otro objeto y provocar daños. Para esta operación, valerse de al menos dos personas, especialmente cuando se superen los 25 kg, siempre que no se empleen medios mecánicos.

Cuando las placas sean transportadas por carretillas elevadoras, las uñas de la carretilla deberán estar abiertas al máximo.



6. PUESTA EN OBRA

En el proceso de montaje y mantenimiento se deberá tener en cuenta la normativa vigente sobre prevención de riesgos laborales, así como prever que se incluya en el plan de seguridad y salud de la obra desarrollado al efecto.

Para el montaje de los sistemas de techo Pladur® WAB se deberán tener en cuenta los criterios definidos en el Procedimiento de Instalación de Techos Pladur® WAB de semi-intemperie, en el Procedimiento de Instalación de Techos Pladur® WAB interiores de alta humedad y demás documentación Técnica de los sistemas Pladur® WAB.

Para techos Pladur® WAB interiores (Uso 2), los aspectos de montaje no definidos en este TC se rigen bajo los criterios definidos en la norma UNE 102043.

6.1 Diseño del sistema de techo Pladur® WAB

La fase de diseño debe ser realizado por personal técnico competente teniendo en cuenta los criterios definidos en este apartado:

1. Seleccionar el sistema de techo Pladur® WAB y los productos utilizados en función de las prestaciones requeridas en el proyecto. Las prestaciones y las cargas admisibles para los sistemas de techo Pladur® WAB dependerán de si el techo se realiza en un local interior o en semi-intemperie y de la ubicación de la obra (ver Apartado 6.1.1).
2. Definir, en función del sistema de techo Pladur® WAB seleccionado y las características de la obra, la distancia máxima "L" entre cuelgues (ver Apartado 6.1.2), la distancia máxima "b" de cuelgue a perímetro (ver Apartado 6.1.3), la distancia máxima entre fijaciones del canal perimetral, la modulación "m" de los perfiles T-45 y la distancia máxima "a" de los perfiles T-45 a perímetro (ver Apartado 6.1.4).

3. Definir las cargas solicitadas al forjado en función del sistema de techo Pladur® WAB seleccionado (ver Apartado 6.1.5).
4. Definir las cargas solicitadas al paramento perimetral en función del sistema de techo Pladur® WAB seleccionado (ver Apartado 6.1.6).
5. Definir las fijaciones mecánicas al forjado, en función del tipo de forjado, para que sean adecuadas para soportar las cargas solicitadas por el techo.
6. Definir las fijaciones mecánicas al paramento perimetral, en función del tipo de paramento, para que sean adecuadas para soportar las cargas solicitadas por el techo.
7. Definir el posicionamiento de los perfiles Pladur® T-45 Z2 o Z5, así como la posición de los empalmes necesarios entre perfiles, realizados mediante la pieza de empalme Pladur® T-45 Z5 (ver Apartado 6.1.7).
8. Definir la ventilación del plenum (ver Apartado 6.1.8).
9. Definir la integración de cargas puntuales y su ubicación (ver Apartado 6.1.9).
10. Definir la necesidad de juntas de dilatación y su ubicación (ver Apartado 6.1.10).
11. Verificar si el techo estará sometido a cargas horizontales y definir la necesidad de tensores y la tipología de estos (ver Apartado 6.1.11).
12. Definir el aplacado (ver Apartado 6.1.12).

6.1.1 Solicitaciones mecánicas

La carga total soportada por el falso techo corresponde al sumatorio de:

- a. **Peso propio del sistema:** corresponde al peso nominal de todos los elementos que componen el sistema: placas, perfiles y accesorios.
- b. **Cargas adicionales:** corresponde al peso debido a la instalación de materiales de aislamiento y/o cargas puntuales (luminarias, elementos decorativos, etc.) soportadas por el techo.

c. **Carga de viento:** corresponde a la carga soportada por el techo debido a la acción del viento.

Los techos Pladur® WAB no están dimensionados para soportar cargas superiores a las definidas en este TC.

En el caso que el techo este sometido a cargas superiores a las definidas, es necesario que personal técnico cualificado realice un dimensionado específico justificado mediante cálculo o ensayo.

Uso 1. Semi-intemperie

Las cargas soportadas son:

- Peso propio del sistema. Suma del peso propio de la placa Pladur® WAB y la perfilaría.
- Se permite la instalación de cargas puntuales soportadas por el techo, cumpliendo los criterios definidos en el Apartado 6.1.1.3.
- No se permite la instalación de aislamiento soportado directamente por el techo.
- Carga soportada por el techo debida a la acción del viento a succión y a presión, calculada por personal técnico competente según los criterios definidos en la normativa vigente aplicable.

Uso 2. Interior alta humedad

Las cargas soportadas son:

- Peso propio del sistema. Suma del peso propio de la placa Pladur® WAB y la perfilaría.
- Peso máximo debido a aislamiento de 6 kg/m².
- Peso máximo debido de la fijación de objetos de 1,2 kg/m².
- Carga máxima de viento de 10 daN/m² a succión.

6.1.1.1 Carga de viento

Uso 1. Semi-intemperie

Para techos de semi-intemperie se tiene en cuenta la acción de las cargas de viento a presión y las cargas de viento a succión.

Cuando la acción del viento es a presión (hacia arriba) el peso propio del sistema actúa de manera favorable, mientras que cuando la acción del viento es a succión (hacia abajo) el peso propio del sistema colabora a una mayor carga total soportada por el techo.

La carga a la que es sometida el techo, por acción del viento a presión y a succión, debe ser definida por personal técnico competente aplicando la normativa vigente.

Los sistemas de techo Pladur® WAB de semi-intemperie no están dimensionados para soportar cargas debidas a la acción del viento a succión superiores a 89 daN/m², ni cargas debidas a la acción del viento a presión superiores a 124 daN/m². Cargas de viento mayores quedan fuera del alcance del presente TC.

En la Tabla 11 y la Tabla 12 se muestran, de modo orientativo, las cargas de viento a succión y las cargas de viento a presión a las que son sometidos los techos, según los criterios definidos el DB SE-AE Acciones en la Edificación del Código Técnico de la Edificación, teniendo en cuenta un coeficiente eólico (c_p) de presión de 0,7 y de succión de -0,5.

Uso 2. Interior alta humedad

En el caso de sistema Pladur® WAB de interiores, se considera una carga de viento a succión, y a presión, máxima de 10 daN/m².

Los techos Pladur® WAB instalados en locales interiores sometidos a cargas debidas a la acción del viento mayores de 10 daN/m², pueden ser tratados con los mismos criterios y limitaciones aplicables a techos Pladur® WAB de semi-intemperie.

| | Presión estática de viento a succión (q_e , daN/m ²) | | | | | | | | | | | | | | |
|----------------|---|----|-----|----|----|------------------|----|-----|----|----|------------------|----|-----|----|----|
| | Altura ≤ 3 m | | | | | Altura ≤ 9 m | | | | | Altura ≤ 18 m | | | | |
| | Zona de aspereza | | | | | Zona de aspereza | | | | | Zona de aspereza | | | | |
| Zona de viento | I | II | III | IV | V | I | II | III | IV | V | I | II | III | IV | V |
| Zona A | 51 | 45 | 34 | 28 | 26 | 63 | 57 | 49 | 36 | 26 | 72 | 66 | 57 | 47 | 34 |
| Zona B | 54 | 48 | 36 | 30 | 27 | 68 | 61 | 52 | 39 | 27 | 77 | 70 | 61 | 50 | 36 |
| Zona C | 63 | 55 | 42 | 34 | 32 | 78 | 71 | 60 | 45 | 32 | 89 | 81 | 71 | 58 | 42 |

Tabla 11: Cargas de viento a succión según el DB SE-AE para techos de semi-intemperie ($c_p = -0,5$).

| | Presión estática de viento a presión (q_e , daN/m ²) | | | | | | | | | | | | | | |
|----------------|---|----|-----|----|----|------------------|----|-----|----|----|------------------|-----|-----|----|----|
| | Altura ≤ 3 m | | | | | Altura ≤ 9 m | | | | | Altura ≤ 18 m | | | | |
| | Zona de aspereza | | | | | Zona de aspereza | | | | | Zona de aspereza | | | | |
| Zona de viento | I | II | III | IV | V | I | II | III | IV | V | I | II | III | IV | V |
| Zona A | 71 | 62 | 48 | 39 | 36 | 89 | 80 | 68 | 50 | 36 | 100 | 92 | 80 | 65 | 48 |
| Zona B | 76 | 67 | 51 | 41 | 38 | 95 | 86 | 73 | 54 | 38 | 108 | 98 | 86 | 70 | 51 |
| Zona C | 88 | 77 | 59 | 48 | 44 | 110 | 99 | 84 | 62 | 44 | 124 | 113 | 99 | 81 | 59 |

Tabla 12: Cargas de viento a compresión según el DB SE-AE para techos de semi-intemperie ($c_p = 0,7$).

6.1.1.2 Carga de aislante

Uso 1. Semi-intemperie

En techos Pladur® WAB de semi-intemperie se permite la instalación de aislante siempre que su carga no está directamente soportada por el techo.

Uso 2. Interior alta humedad

En techos Pladur® WAB de interiores la carga máxima soportada debida al aislamiento es de 6 kg/m².

Si para evitar el riesgo de condensación fuese necesario instalar elementos auxiliares (estructura auxiliar para soportar el aislante, membrana de barrera de vapor...) es responsabilidad de un experto técnico asegurar que el peso máximo soportado por el techo Pladur® WAB debido a aislamiento no supera los 6 kg/m², incluyendo peso del aislante y de cualquier elemento adicional para evitar el riesgo de condensación.

6.1.1.3 Cargas puntuales

Uso 1. Semi-intemperie

Se permite la instalación de cargas puntuales en techos Pladur® WAB de semi-intemperie (Uso 1) siempre y cuando se cumplan los siguientes criterios:

- La carga máxima es de 2 daN en una superficie de 1,2 m x 1,2 m.
- Los elementos instalados deben ser adecuados para soportar las condiciones climáticas de semi-intemperie, y soportar las cargas de viento a las que van a ser sometidos.
- No se permite la instalación de elementos móviles.
- La distancia mínima entre cargas puntuales debe ser de 1,2 m.
- En el caso de que sea necesario perforar la placa para la instalación de elementos, se debe cumplir que:
 - Las perforaciones no afectan a la continuidad de los perfiles ni a la disposición de los cuelgues.

- Las perforaciones están a una distancia mínima de 50 mm de los perfiles T-45, y/o los canales perimetrales.
- La suma de las dos dimensiones de la perforación no supera 40 cm.
 - En caso de perforaciones rectangulares, se permiten por ejemplo aperturas de 10 x 30 cm, 10 x 20 cm, 20 x 20 cm, 5 x 35 cm ...
 - En caso de perforaciones circulares, el diámetro máximo es de 20 cm.
- Se permite la fijación de elementos directamente a los perfiles, a través de la placa, siempre que no se afecte a la continuidad de los perfiles.
- Se permiten perforaciones puntuales para el paso de instalaciones siempre y cuando dicha perforación no supere un área de 4 cm², y no afecte a la continuidad de los perfiles.

Uso 2. Interior alta humedad

Se permite la fijación de objetos que supongan una carga puntual máxima de 1,2 kg/m².

6.1.2 Distancia máxima “L” entre cuelgues

Uso 1. Semi-intemperie

En la Tabla 13 se define la distancia máxima “L” entre cuelgues en función de la carga de viento a succión, la carga de viento a presión, la altura del plenum y la modulación de los perfiles T-45.

De la Tabla 13 se obtiene la distancia máxima entre cuelgues para la carga debida a la acción del viento a presión, y la distancia máxima entre cuelgues para la carga debida a la acción del viento a succión. La distancia máxima “L” entre cuelgues del sistema de techo Pladur® WAB de semi-intemperie es el valor mínimo entre ambas distancias.

La carga de viento a presión y la carga de viento a succión debe ser definida por personal competente según la normativa aplicable para las características de la construcción donde se instale el techo Pladur® WAB de semi-intemperie.

Para cargas de viento a succión superiores a 61 kg/m² no se permiten modulaciones de perfiles T-45 superiores a 400 mm.

| Modulación (mm) | Plenum (mm) | Carga debida a la acción del viento a presión (daN/m ²) | | | | | | | | | | Carga debida a la acción del viento a succión (daN/m ²) | | | | | | | | | | | |
|-----------------|-------------|---|-------|-------|-------|-------|-------|-------|-----|------|------|---|-------|-------|-------|-------|-------|-------|-------|-----|-----|-----|-----|
| | | ≤35 | ≤42 | ≤48 | ≤55 | ≤62 | ≤70 | ≤80 | ≤90 | ≤100 | ≤112 | ≤124 | ≤28 | ≤32 | ≤36 | ≤41 | ≤47 | ≤53 | ≤57 | ≤61 | ≤72 | ≤84 | ≤89 |
| ≤500 | ≤300 | 1.100 | 1.050 | 1.000 | 950 | 850 | 800 | 750 | 700 | 650 | 650 | 600 | 1.000 | 950 | 950 | 900 | 850 | 800 | 750 | 750 | -- | -- | -- |
| | ≤400 | 1.150 | 1.050 | 850 | 700 | 600 | 550 | 450 | 400 | 350 | 300 | 250 | | | | | | | | | | | |
| ≤400 | ≤300 | 1.100 | 1.050 | 1.000 | 950 | 850 | 800 | 750 | 700 | 650 | 650 | 600 | 1.150 | 1.100 | 1.050 | 1.000 | 950 | 900 | 850 | 850 | 800 | 750 | 700 |
| | ≤400 | 1.200 | 1.150 | 1.100 | 900 | 800 | 650 | 550 | 500 | 450 | 400 | 350 | | | | | | | | | | | |
| ≤300 | ≤300 | 1.300 | 1.250 | 1.200 | 1.150 | 1.150 | 1.050 | 1.000 | 900 | 850 | 800 | 750 | 1.300 | 1.250 | 1.200 | 1.150 | 1.100 | 1.050 | 1.000 | 950 | 900 | 850 | 800 |
| | ≤400 | 1.300 | 1.250 | 1.200 | 1.150 | 1.050 | 900 | 750 | 650 | 600 | 500 | 450 | | | | | | | | | | | |

Tabla 13. Distancia máxima “L” entre cuelgues, en mm, para techos Pladur® WAB de semi-intemperie en función de las cargas debidas a la acción del viento a presión y succión, la altura del plenum y la modulación de perfiles Pladur® T-45 Z2/Z5.

En la Tabla 14 (plenum ≤ 30 cm) y la Tabla 15 (plenum ≤ 40 cm) se da, de manera orientativa, las distancia máxima “L” entre cuelgues para techos Pladur® WAB de semi-intemperie para las cargas debidas a la acción del viento a succión y a presión definidas en la Tabla 11 y la Tabla 12..

dan teniendo en cuenta las exigencias de la acción del viento, tanto a presión como succión. Dichas estimaciones no reemplazan las verificaciones estructurales correspondientes, siendo responsabilidad del personal técnico cualificado verificar la estabilidad para techos sometidos a diferentes acciones sobre la edificación según la normativa vigente aplicable.

Las tablas de dimensionado de la estructura metálica dadas para los techos Pladur® WAB se

Tabla 14. Distancia máxima entre cuelgues “L”, en mm, de los techos Pladur® WAB de semi-intemperie con un plenum de 300 mm, para las cargas debidas a la acción del viento definidas en la Tabla 11 y la Tabla 12.

| Distancia máxima entre cuelgues “L”, en mm, para plenum máximo de 300 mm. | | | | | | | | | | | | | | | | |
|---|------|-------------------|------|------|------|------|-------------------|------|------|------|------|-------------------|-----|------|------|------|
| Modulación máxima (mm) | Zona | Altura ≤ 3 m | | | | | Altura ≤ 9 m | | | | | Altura ≤ 18 m | | | | |
| | | Grado de aspereza | | | | | Grado de aspereza | | | | | Grado de aspereza | | | | |
| | | I | II | III | IV | V | I | II | III | IV | V | I | II | III | IV | V |
| 500 | A | 800 | 850 | 950 | 1000 | 1050 | -- | 750 | 800 | 950 | 1050 | -- | -- | 750 | 850 | 950 |
| | B | 800 | 850 | 950 | 1000 | 1050 | -- | 750 | 800 | 900 | 1050 | -- | -- | 750 | 800 | 950 |
| | C | -- | 750 | 850 | 950 | 950 | -- | -- | 750 | 850 | 950 | -- | -- | -- | 750 | 850 |
| 400 | A | 900 | 950 | 1050 | 1150 | 1150 | 800 | 850 | 900 | 1050 | 1150 | 750 | 800 | 850 | 950 | 1050 |
| | B | 850 | 900 | 1050 | 1100 | 1150 | 750 | 800 | 900 | 1000 | 1150 | 700 | 750 | 800 | 900 | 1050 |
| | C | 800 | 850 | 1000 | 1050 | 1100 | 700 | 750 | 850 | 950 | 1100 | 650 | 700 | 750 | 850 | 1000 |
| 300 | A | 1050 | 1100 | 1200 | 1300 | 1300 | 950 | 1000 | 1050 | 1200 | 1300 | 850 | 900 | 1000 | 1100 | 1200 |
| | B | 1000 | 1050 | 1200 | 1250 | 1300 | 900 | 950 | 1050 | 1150 | 1300 | 850 | 900 | 950 | 1050 | 1200 |
| | C | 950 | 1000 | 1150 | 1200 | 1250 | 850 | 900 | 950 | 1100 | 1250 | 750 | 800 | 900 | 1000 | 1150 |

Tabla 15. Distancia máxima entre cuelgues “L”, en mm, de los techos Pladur® WAB de semi-intemperie con un plenum de 400 mm, para las cargas debidas a la acción del viento definidas en la Tabla 11 y la Tabla 12.

| Distancia máxima entre cuelgues “L”, en mm, para plenum máximo de 400 mm. | | | | | | | | | | | | | | | | |
|---|------|-------------------|------|------|------|------|-------------------|-----|-----|------|------|-------------------|-----|-----|------|------|
| Modulación máxima (cm) | Zona | Altura ≤ 3 m | | | | | Altura ≤ 9 m | | | | | Altura ≤ 18 m | | | | |
| | | Grado de aspereza | | | | | Grado de aspereza | | | | | Grado de aspereza | | | | |
| | | I | II | III | IV | V | I | II | III | IV | V | I | II | III | IV | V |
| 500 | A | 500 | 600 | 850 | 1000 | 1050 | -- | 450 | 550 | 800 | 1050 | -- | -- | 450 | 600 | 850 |
| | B | 500 | 550 | 800 | 1000 | 1050 | -- | 400 | 500 | 750 | 1050 | -- | -- | 400 | 550 | 800 |
| | C | -- | 450 | 650 | 850 | 950 | -- | -- | 400 | 600 | 950 | -- | -- | -- | 450 | 650 |
| 400 | A | 650 | 800 | 1050 | 1150 | 1150 | 500 | 550 | 700 | 1050 | 1150 | 450 | 500 | 550 | 750 | 1050 |
| | B | 600 | 700 | 1000 | 1100 | 1150 | 450 | 500 | 650 | 950 | 1150 | 400 | 450 | 500 | 650 | 1000 |
| | C | 500 | 600 | 850 | 1050 | 1100 | 400 | 450 | 550 | 800 | 1100 | 350 | 350 | 450 | 550 | 850 |
| 300 | A | 900 | 1050 | 1200 | 1300 | 1300 | 700 | 750 | 950 | 1200 | 1300 | 600 | 650 | 750 | 1000 | 1200 |
| | B | 800 | 950 | 1200 | 1250 | 1300 | 600 | 700 | 850 | 1150 | 1300 | 550 | 600 | 700 | 900 | 1200 |
| | C | 700 | 800 | 1150 | 1200 | 1250 | 500 | 600 | 750 | 1050 | 1250 | 450 | 500 | 600 | 750 | 1150 |



Uso 2. Interior alta humedad

En la Tabla 16 se define la distancia máxima “L” entre cuelgues en función de la modulación de los perfiles T-45 y la instalación o no de aislante, para las solicitaciones definidas en el Apartado 6.1.1.

Tabla 16. Distancia máxima entre cuelgues para techos Pladur WAB en locales interiores húmedos.

| Modulación perfiles T-45 (mm) | Distancia máxima entre cuelgues “L” (m) | |
|-------------------------------|---|---|
| | Sin aislante o aislante soportado por forjado | Con aislante. Masa superficial ≤6 kg/m² |
| 500 | 1,30 | 1,20 |
| 400 | 1,40 | 1,30 |
| 300 | 1,50 | 1,40 |

6.1.3 Distancia máxima “b” de los cuelgues a perímetro

La distancia máxima “b” del primer y último cuelgue al perímetro, correspondientes a las testas de los perfiles T-45 que llegan perpendicularmente al muro perimetral, debe ser:

Uso 1. Semi-intemperie

Si se instala perfil perimetral y la resistencia del soporte perimetral es adecuada para soportar las cargas solicitadas por el techo Pladur® WAB, entonces:

- $2/3L \geq b \geq 1/3L$. En este caso, se debe cumplir (ver Ilustración 1):
 - El perfil T-45 debe apoyar en el perfil perimetral C48/47 XL.
 - El perfil T-45 debe estar a una distancia de 5-10 mm del paramento vertical.
 - La placa debe atornillarse al perfil perimetral C48/47 XL.
- Si se requieren distancias menores a $1/3L$, entonces $b \leq 150$ mm y debe cumplirse (ver Ilustración 2):
 - El perfil T-45 no debe apoyar en el perfil perimetral C48/47 XL.

- No debe haber tornillos que unan la placa al perfil T-45 a menos de 150 mm del perímetro.
- La placa debe atornillarse al perfil perimetral C48/47 XL.

En el caso de que la carga portante del soporte perimetral no sea adecuada:

- El perfil perimetral no puede transmitir cargas al soporte perimetral.
- $b \leq 50$ mm.
- Debe haber tornillos que unan la placa al perfil primario a menos de 50 mm del borde de la placa.
- Se deben colocar tensores suficientemente rígidos y resistentes alrededor de todo el perímetro.

Uso 2. Interior alta humedad

Si se instala perfil perimetral y la resistencia del soporte perimetral es adecuada para soportar las cargas solicitadas por el techo Pladur® WAB:

- $b \leq 1/3L$ (ver Ilustración 10).

Si no se instala perfil perimetral, o se instala perfil perimetral pero la resistencia del soporte perimetral no es adecuada para soportar las cargas solicitadas por el techo Pladur® WAB:

- $b \leq 150$ mm (ver Ilustración 11).



6.1.4 Distancia máxima “a” del perfil T-45 al perímetro

Uso 1. Semi-intemperie

La distancia máxima “a” del primer y último perfil T-45 al perímetro en los techos Pladur® WAB de semi-intemperie debe ser:

- $a \leq m$ (modulación entre perfiles), en el caso de que se instale perfil perimetral y que la resistencia del soporte perimetral sea adecuada para soportar las cargas solicitadas por el techo Pladur® WAB (ver Ilustración 4).
- $a \leq 50$ mm, en el caso de que la carga portante del soporte perimetral no sea adecuada, y el perfil perimetral no puede transmitir cargas al soporte perimetral (ver Ilustración 5).

Uso 2. Interior alta humedad

La distancia máxima “a” del primer y último perfil T-45 al perímetro en los techos Pladur® WAB interiores de alta humedad debe ser:

- $a \leq m$ (modulación entre perfiles), en el caso de que se instale perfil perimetral y que la resistencia del soporte perimetral sea adecuada para soportar las cargas solicitadas por el techo Pladur® WAB (ver Ilustración 12).
- $a \leq 100$ mm, en el caso de que no se instale perfil perimetral, o se instale perfil perimetral y la carga portante del soporte perimetral no sea adecuada (ver Ilustración 13).

6.1.5 Solicitaciones al forjado

Las fijaciones del techo a la obra soporte no están cubiertas por este Technical Conformity.

Las fijaciones a soporte deben ser compatibles con las naturaleza y estado del forjado, así como con los dispositivos de suspensión del techo.

Se debe asegurar que la capacidad portante de las fijaciones es óptima para soportar las cargas requeridas por los techos Pladur® WAB, de manera que la carga a tracción mínima

declarada por el fabricante de las fijaciones debe ser:

- Semi-intemperie (Uso 1): 44 kg.
- Interior (Uso 2): 22 kg.

6.1.6 Solicitaciones al perímetro

Las fijaciones del techo al soporte perimetral no están cubiertas por este Technical Conformity.

Las fijaciones deben ser adecuadas al tipo y estado del soporte perimetral, y ser compatibles con el canal Pladur® C48/47 XL.

Se debe asegurar que las fijaciones son óptimas para soportar las cargas requeridas por los techos Pladur® WAB, donde la carga de uso a cortante mínima recomendada por el fabricante debe ser:

- Semi-intemperie (Uso 1): 25 kg.
- Interior (Uso 2): 15 kg.

6.1.7 Empalmes Pladur® T-45 Z5

Los empalmes de los perfiles deben cumplir los siguientes requisitos (ver Ilustración 7 e Ilustración 15):

- Nunca se debe hacer un empalme de perfil en los vanos perimetrales del techo, es decir, que caigan en el vano entre muro soporte y primer/último cuelgue del techo.
- Los empalmes nunca se deben hacer de manera que coincidan con el centro de un vano entre cuelgues, ni que coincidan con un cuelgue. Se recomienda que los empalmes se hagan siempre a una distancia de los cuelgues igual a un quinto de la longitud del vano.
- Nunca se deben hacer empalmes de perfiles contiguos que coincidan en el mismo vano entre cuelgues.
- La distancia mínima de contrapeo de empalmes entre perfiles contiguos es de 500 mm.

6.1.8 Ventilación del plenum

Es necesario asegurar la correcta ventilación del plenum mediante aperturas realizadas sobre la placa Pladur® WAB, repartidas en el techo, de manera que disponga de aperturas de ventilación (rejillas) cuya área efectiva total sea como mínimo de 120 cm² por cada 10 m² de falso techo suspendido en:

- Techos Pladur® WAB de semi-intemperie (Uso 1).
- Techos Pladur® WAB interiores (Uso 2) instalados en centros acuáticos, balneoterapia, piscinas y cualquier local con alto riesgo de sufrir condensaciones.
- Techos Pladur® WAB interiores (Uso 2) en los que se instale aislamiento.

Para una correcta ventilación del plenum se deben cumplir los siguientes criterios:

- Las aperturas no afectan a la continuidad de los perfiles ni a la disposición de los cuelgues.
- Se hacen un mínimo de dos aperturas iguales en los extremos del techo.
- Cuando se requieran más de dos aperturas, se deben repartir de manera uniforme por la periferia del techo para asegurar una ventilación óptima del plenum.
- Las aperturas de ventilación se deben realizar a una distancia mínima de los perfiles T-45, y/o canales perimetrales, de 50 mm.
- En caso de instalarse aislante, debe asegurarse una cámara de aire de al menos 3 cm entre la placa y el aislante instalado.

El uso de aislamiento por encima del falso techo es opcional. Debe ser objeto de un estudio higrotérmico, basado en las condiciones internas y externas del local, para definir y validar la naturaleza del aislamiento y las medidas que deben aplicarse para evitar el riesgo de condensación (tasa de renovación del aire en el local, correcta ventilación del plenum,

instalación de una membrana de barrera de vapor, etc.).

6.1.9 Cargas puntuales

Uso 1. Semi-intemperie

Se permite la instalación de elementos que supongan una carga puntual sobre el techo, siempre y cuando se cumplan los siguientes criterios:

- a) La carga máxima sea inferior a 2 daN sobre una superficie del techo de 1,2 m x 1,2 m.
- b) Los elementos instalados deben ser adecuados para soportar las condiciones climáticas de semi-intemperie, y soportar las cargas de viento a las que van a ser sometidos.
- c) No se permite la instalación de elementos móviles.
- d) La distancia mínima entre cargas puntuales debe ser de 1,2 m.
- e) En el caso de que sea necesario perforar la placa para la instalación de elementos, se debe cumplir que:
 - i. Las perforaciones no afectan a la continuidad de los perfiles ni a la disposición de los cuelgues.
 - ii. Las perforaciones están a una distancia mínima de 50 mm de los perfiles T-45, y/o los canales perimetrales.
 - iii. La suma de las dos dimensiones de la perforación no supera 40 cm.
 - En caso de perforaciones rectangulares, se permiten por ejemplo aperturas de 10 x 30 cm, 10 x 20 cm, 20 x 20 cm, 5 x 35 cm ...
 - En caso de perforaciones circulares, el diámetro máximo es de 20 cm.
- f) Se permite la fijación de elementos directamente a los perfiles, a través de la placa, siempre que no se afecte a la continuidad de los perfiles.
- g) Se permiten perforaciones puntuales para el paso de instalaciones siempre y cuando dicha perforación no supere un área de 4

cm², y no afecte a la continuidad de los perfiles.

Uso 2. Interior alta humedad

Se permite la fijación de objetos que supongan una carga puntual máxima de 1,2 kg/m².

6.1.10 Juntas de dilatación

Se aplicarán las siguientes disposiciones relativas, en particular, a las juntas de dilatación en techo Pladur® WAB:

- Cada 15 m en cualquier dirección.
- Cuando haya un cambio en la orientación de los perfiles.
- Cuando haya una junta de dilatación de la obra estructural.
- En la unión entre diferentes soportes.
- En caso de interrupción del sistema de estructura.

En los sistemas de techo Pladur® WAB de semi-intemperie (Uso 1), se deben instalar tensores lo suficientemente rígidos y resistentes a ambos lados de la junta de dilatación (ver Ilustración 9).

Un profesional competente debe definir la tipología y elección de los tensores adecuados para las cargas previstas y su uso en semi-intemperie.

Los tensores no están cubiertos por el Technical Conformity.

6.1.11 Cargas horizontales

El sistema de techo Pladur® WAB no está dimensionado para soportar cargas horizontales.

En caso de que se prevean cargas horizontales sobre el techo suspendido Pladur® WAB de semi-intemperie, o bien que los paramentos perimetrales no tengan la capacidad portante suficiente como para limitar el movimiento

horizontal del techo, se deben introducir tensores lo suficientemente rígidos y resistentes alrededor de todo el perímetro.

Un profesional técnico competente debe definir, en cada proyecto concreto, la tipología y elección de los tensores adecuados para las cargas previstas y su uso en semi-intemperie.

Los tensores no están cubiertos por el Technical Conformity.

6.1.12 Aplacado

En la colocación de las placas se tiene en cuenta el reparto de estas tanto en el sentido longitudinal como transversal de la superficie del techo, cuidando de no colocar una pieza de placa inferior a 350 mm. Las placas se colocan en sentido transversal a los perfiles contrapeando las testas una distancia mínima de 400 mm, para evitar una junta transversal continua (ver Ilustración 8 e Ilustración 16).

Tener en cuenta la realización de juntas de dilatación y la ubicación de las mismas.

6.2 Replanteo

El objetivo del replanteo es verificar que la ubicación de los elementos del sistema de techo Pladur® WAB, definidos en la fase de diseño, es adecuada para poder materializarlo a posteriori dentro del espacio en el que se va a instalar.

Si existieran limitaciones que impidieran cumplir con el dimensionamiento definido en la fase de diseño, deberá ser un técnico competente quien defina las soluciones técnicas adecuadas.

El proceso de replanteo de los techos Pladur® WAB es el siguiente:

- Verificar la altura del techo, que determina la línea de replanteo del perímetro, y que coincide con la posición del ala inferior de los perfiles perimetrales.

La altura máxima del plenum en los techos Pladur® WAB de semi-intemperie es de 40 cm, mientras que el caso de los techos Pladur® WAB interiores es de 2 m.

- Verificar la dirección principal de la estructura.
- Verificar el estado del forjado y del muro perimetral.
- Tener en cuenta juntas de dilatación, ventilación del plenum e instalación de cargas puntuales.
- Verificar y marcar el eje de alineación de los perfiles, que determina la dirección longitudinal de los perfiles T-45, la modulación o distancia “m” entre perfiles T-45 y la distancia “a” del primer perfil al perímetro. El eje de alineación coincide con el eje central de los perfiles T-45.
- Verificar y marcar la posición de los puntos de fijación al forjado asegurando que se cumplen los criterios de distancia máxima “L” entre cuelgues y de distancia máxima “b” de los cuelgues al perímetro.
- Verificar y marcar la posición de los puntos de fijación al perímetro asegurando que se cumplen los criterios de distancia máxima entre fijaciones y se cumplen los criterios de carga solicitados por los techos Pladur® WAB.

Si el paramento perimetral es de placa de yeso, los puntos de fijación del techo al perímetro deben coincidir con los montantes del paramento.

- Verificar la posición de la conexión entre perfiles Pladur® T-45 Z2 o Z5 mediante empalmes Pladur® T-45 Z5.
- Verificar el adecuado reparto de placas.

6.3 Montaje

El montaje de los techos Pladur® WAB debe ser realizado por personal cualificado.

El montaje de los techos Pladur® WAB debe realizarse de acuerdo con los criterios definidos durante las fases de diseño y replanteo.

En el proceso de montaje y mantenimiento se deberá tener en cuenta la normativa vigente sobre prevención de riesgos laborales, así como prever que se incluya en el plan de seguridad y salud de la obra desarrollado al efecto.

6.3.1 Instalación de la estructura perimetral

En primer lugar, se instalarán los canales perimetrales Pladur® C48/47 XL Z2 o Z5, según los requisitos de protección a la corrosión, previa colocación de la junta estanca en su alma, haciendo coincidir su ala inferior con la línea de replanteo del perímetro.

Las fijaciones se colocarán en la parte superior del perfil perimetral, a 2/3 de la altura del alma de este (ver Ilustración 6 e Ilustración 14).

Las fijaciones deben realizarse comenzando a 50 mm de los bordes del perfil y separadas entre sí 600 mm.

Cuando el paramento perimetral es de placa de yeso, es importante posicionar los puntos de fijación coincidiendo con los montantes del paramento.

Uso 1. Semi-intemperie

Se permite la instalación de techos Pladur® WAB de semi-intemperie sin perfil perimetral siempre y cuando:

- La distancia entre el soporte perimetral y el primer o el último cuelgue debe ser menor o igual a 50 mm (ver Ilustración 3).
- La distancia entre el soporte perimetral y el primer o el último perfil T-45 debe ser menor o igual a 50 mm (ver Ilustración 5).
- Debe haber tornillos que unan la placa al perfil primario a menos de 50 mm del borde de la placa.
- Se deben colocar tensores suficientemente rígidos y resistentes alrededor de todo el perímetro.



Uso 2. Interior alta humedad

Se permite la instalación de techos Pladur® WAB de zonas húmeda interiores sin perfil perimetral siempre y cuando se limite el desplazamiento horizontal del techo, y:

- La distancia entre el soporte perimetral y el primer o el último cuelgue debe ser menor o igual a 150 mm (ver Ilustración 11).
- La distancia entre el soporte perimetral y el primer o el último perfil T-45 debe ser menor o igual a 100 mm (ver Ilustración 12).

6.3.2 Instalación de los perfiles T-45

La distancia entre los perfiles Pladur® T-45 puede ser de 500, 400 o 300 mm, y su instalación se realiza de acuerdo con los siguientes pasos:

1. Colocación de la fijación mecánica al forjado, en los puntos definidos en el replanteo, asegurando que las fijaciones son las definidas en el proyecto (adecuadas en función del tipo de forjado y los requisitos de corrosión) y que se siguen las instrucciones del fabricante de estas.

Los puntos de cuelgue deben anclarse siempre a elementos estructurales del edificio.

2. Colocación de la varilla roscada Pladur® de métrica M6 Z5, roscada adecuadamente a la fijación mecánica al forjado.
3. Colocación de la horquilla Pladur® T-45 Z5 en las varillas roscadas.

Nivelar las horquillas entre sí para asegurar la planeidad del techo.

Las horquillas Pladur® T-45 Z5 se roscan directamente a la varilla, hasta alcanzar su altura de regulación.

La varilla roscada tiene que sobresalir al menos 7 mm por debajo de la rosca de la horquilla.

4. Colocación de los perfiles Pladur® T-45 Z2 o Z5 de manera que coincidan con el eje de alineación definida en el replanteo.

Los extremos de los perfiles Pladur® T-45 se apoyarán generalmente en la estructura perimetral dejando una distancia de 5-10 mm del paramento vertical.

En el caso de que la carga portante del soporte perimetral no sea adecuada, entonces el extremo del perfil Pladur® T-45 no debe apoyar en el canal perimetral, cumpliendo la distancia máxima "b" del cuelgue al perímetro definida en el Apartado 6.1.3.

5. Encaje mediante un giro de las horquillas Pladur® T-45 Z5 en el perfil Pladur® T-45.
6. En el caso de que haya que unir perfiles Pladur® T-45 entre sí, realizar los empalmes con la pieza de empalme Pladur® T-45 Z5 de manera que coincida en el lugar definido durante la fase de diseño y replanteo.

La fijación de la pieza de empalme con los perfiles T-45 se realiza con al menos 4 tornillos Pladur® MM Z5 en cada una de las alas (2 en cada solape).

7. Tener en cuenta la realización de juntas de dilatación en la ubicación definida en la fase de diseño y replanteo (ver Ilustración 9 y Ilustración 17).
8. Instalación de los tensores cuando sea necesario.



6.3.3 Instalación de aislamiento

El aislamiento se coloca una vez terminada la instalación de la estructura metálica, teniendo en cuenta la naturaleza del aislamiento y las medidas que definidas durante la fase de diseño para evitar el riesgo de condensación y la correcta ventilación del plenum.

6.3.4 Aplacado

Las placas Pladur® WAB 13 se colocarán siempre en sentido perpendicular a los perfiles T-45 y se fijarán a los perfiles T-45 y a los canales perimetrales Pladur® C48/47 XL mediante tornillos Pladur® WAB PM 25 Z5 o PREGYWAB 25 PM Z5 (ver Ilustración 8 e Ilustración 16).

Tener en cuenta la realización de juntas de dilatación en la ubicación definida en la fase de diseño y replanteo (ver Ilustración 9 y Ilustración 17).

Se deja aproximadamente un espacio de 5 mm entre la placa y el muro soporte, que se utilizará para realizar la junta con masilla elastomérica de acabado con etiqueta SNJF F25E, o similar.

Los techos Pladur® WAB son techos continuos de aplacado simple en los que las juntas transversales de las placas Pladur® WAB 13 se contrapean longitudinalmente una modulación de perfiles T-45, para evitar una junta transversal continua.

El atornillado de la placa a los perfiles, en puntos del centro de la placa, se realiza al eje central de los perfiles.

El atornillado de los bordes transversales y longitudinales de la placa, se realiza a una distancia de 15 mm respecto al borde de la placa.

No atornillar la placa en la zona de unión del perfil T-45 con el canal perimetral.

Distancias de atornillado:

El atornillado de las placas a los perfiles de la estructura del techo Pladur® WAB es:

- Distancia máxima entre tornillos de 170 mm en techos de semi-intemperie (Uso 1).
- Distancia máxima entre tornillos de 200 mm en techos interiores (Uso 2).
- La distancia máxima del primer y último tornillo al extremo de la placa es de 50 mm.

6.3.5 Tratamiento de juntas

La junta se realiza en dos pasos:

- Aplicación de pasta PREGYWAB PE Lista al Uso en el borde afinado o testa y colocación de la cinta de juntas de papel Pladur® o de la cinta de juntas de papel SINIAT.
- Aplicar capas de pasta PREGYWAB PE Lista al Uso en función del nivel de acabado deseado.

El tiempo mínimo de secado de la pasta PREGYWAB PE Lista al Uso entre manos de pasta es de 24 horas.

La pasta PREGYWAB PE Lista al Uso debe utilizarse a una temperatura entre 5°C y 30°C, sin riesgo de congelación durante las primeras 24 horas de secado del recubrimiento y protegido de fuertes vientos.

Se debe respetar el tiempo mínimo de 7 días para el secado de las juntas, tras el cual se procede al pintado final. Se seguirán las recomendaciones del fabricante de pintura.

6.3.6 Acabado

Los sistemas de techo Pladur® WAB requieren un tratamiento superficial sobre la placa Pladur® WAB de tipo pintura.

Se deben seguir las recomendaciones sobre acabados dadas por Pladur® para los paramentos Pladur®.

Es el fabricante de la pintura y la imprimación el responsable de asegurar que sus productos son compatibles con la placa Pladur® WAB, su calidad de terminación y que el producto es adecuado para el uso previsto.

6.3.7 Arreglos

El relleno de agujeros, desconchones u otras partes dañadas se realizará con pasta de agarre Pladur® PA. Una vez seco, la pasta de agarre Pladur® PA se cubrirá con una capa de revestimiento con pasta PREGYWAB PE Lista al Uso.

7. EVALUACIÓN DE LA APTITUD PARA EL EMPLEO

En este apartado se justifica la conformidad técnica de los sistemas Pladur® WAB para su uso como techo continuo suspendido exterior (semi-intemperie) e interior en locales de elevada humedad y/o riesgo de condensación (véase Apartado 1.3) atendiendo a los requerimientos exigidos por el CTE y demás normativa aplicable, y en base a los ensayos que demuestran la adecuación de los sistemas constructivos de acuerdo al uso previsto.

Se ha definido un procedimiento que recoge una serie de ensayos necesarios para evaluar y caracterizar los sistemas constructivos y verificar el cumplimiento de la normativa aplicable. Los ensayos que conforman esta evaluación han sido realizados en los laboratorios de TECNALIA, salvo las excepciones indicadas, a partir de muestras constituidas por material suministrado por Pladur y muestreado por TECNALIA. Todas las muestras han sido construidas por el solicitante del TC.

7.1 Justificación de conformidad con la normativa aplicable

7.1.1 SE - Seguridad Estructural

El sistema de techo Pladur® WAB es un sistema no portante y, por lo tanto, no contribuye a la resistencia ni a la estabilidad del edificio. No obstante, deberá presentar la resistencia y la estabilidad necesaria para soportar sus propias cargas y transmitir los esfuerzos que recibe a la estructura del edificio.

Los forjados y los pilares o muros del edificio deberán tener la resistencia y la estabilidad suficientes para soportar el conjunto de los esfuerzos del edificio, incluyendo las cargas transmitidas por el sistema de techo Pladur® WAB.

En cualquier caso, las acciones de la edificación que afectan al edificio serán definidas en cada proyecto y dependerán, entre otros factores, de la geometría del edificio y de las cargas aplicables según su localización en base a los criterios definidos por el documento DB SE Seguridad Estructural y el DB SE-AE Acciones en la edificación.

7.1.2 SI - Seguridad en caso de Incendio

Reacción al fuego

Se debe garantizar que la reacción al fuego del sistema constructivo Pladur® WAB cumple con los requerimientos indicados en el Apartado CTE DB SI 1 Propagación interior y DB SI 2 Propagación exterior, considerando la condición final de uso.

Los valores de reacción al fuego de los diferentes componentes del sistema Pladur® WAB están recogidos en el Apartado 2 Componentes del sistema, en las correspondientes tablas de características de cada componente.

El revestimiento de pintura, fuera del alcance del TC, deberá declarar su reacción al fuego para cada proyecto mediante ensayo con el producto aplicado sobre sustrato representativo a la placa empleada en el proyecto.

Resistencia al fuego

El sistema de techo suspendido Pladur® WAB no está previsto para un uso de resistencia al fuego o compartimentación frente a incendio.

Se debe garantizar que la resistencia al fuego del sistema constructivo completo, incluyendo la obra soporte, cumple con los requerimientos indicados en el Apartado CTE DB SI 1 Propagación interior y DB SI 2 Propagación exterior, considerando la condición final de uso.

7.1.3 SUA - Seguridad de Utilización y Accesibilidad

Resistencia mecánica y estabilidad

El sistema Pladur® WAB debe dimensionarse, para cada proyecto en particular, tomando en consideración las cargas que debe soportar el sistema: peso propio y carga en función del uso: carga de viento según la normativa aplicable, carga de aislamiento y carga de instalaciones.

Se ha validado experimentalmente mediante ensayo la validez de los cálculos mecánicos realizados (ver resultados en el Apartado Ensayos, cálculos y estudios técnicos), estando estos del lado de la seguridad.


De acuerdo con los ensayos y cálculos realizados, el comportamiento del sistema frente a las solicitaciones mecánicas se considera satisfactorio para las cargas evaluadas, siempre y cuando se respeten las condiciones de diseño e instalación. En este TC no está contemplada el efecto de las cargas horizontales sobre el sistema de techo Pladur® WAB, ni los arriostramientos a 45° necesarios para su soporte. En casos en los que haya que tener en cuenta estas cargas horizontales habría que realizar los cálculos necesarios para cumplir la normativa pertinente.


7.1.4 HS – Salubridad

En relación con los requisitos definidos en el DB HS1 del CTE, y considerando el uso en semi-intemperie, es la solución completa de cerramiento la que debe garantizar el grado de impermeabilidad mínimo exigido para el edificio al que se incorpore.

Los balcones o galerías situados por encima del techo deben sellarse con un sistema de sellado líquido o cualquier otra disposición que impida el paso del agua a través de la losa de soporte.

La comprobación de la limitación de humedades de condensación superficiales e intersticiales debe realizarse según se establece en la sección HE-1 del CTE-DB-HE. En caso de riesgo de condensaciones, el plenum debe ventilarse mediante al menos dos aperturas de ventilación cuya área efectiva total sea como mínimo de 120 cm² por cada 10 m² de falso techo suspendido, distribuidas por todo el perímetro para garantizar una ventilación óptima.

Las placas Pladur® WAB presentan una buena protección frente al crecimiento de mohos y hongos, no contiene ninguna sustancia de la lista de sustancias candidatas REACH, está catalogada como  a nivel de emisión de sustancias volátiles al aire interior, y clasificada como no peligrosa según el Reglamento (CE) n.º 1272/2008.

La pasta PREGYWAB PE Lista al Uso presenta una buena protección frente al crecimiento de mohos y hongos, no contiene ninguna sustancia de la lista de sustancias REACH (Anexo XIV), no contiene ninguna sustancia de la lista de candidatas REACH, no contiene ninguna sustancia de la lista de sustancias REACH sometida a restricción (Anexo XVII) y está catalogada como  a nivel de emisión de sustancias volátiles al aire interior.

7.1.5 HR - Protección frente al Ruido

Aislamiento acústico

La solución completa de cerramiento horizontal debe ser conforme con las exigencias del CTE-DB-HR, con relación a la protección contra el ruido. Las exigencias de aislamiento acústico a ruido aéreo y aislamiento acústico a ruido de impactos se especifican en el Apartado 2.1 del CTE-DB-HR.

Para la correcta aplicación del DB-HR se verificará el cumplimiento de las condiciones de

diseño y de dimensionado del aislamiento acústico a ruido aéreo y del aislamiento acústico a ruido de impactos.

Esta verificación puede llevarse a cabo por medio de la opción simplificada, comprobando que se adopta alguna de las soluciones de aislamiento propuestas en el Apartado 3.1.2 del DB-HR, o bien mediante la opción general, aplicando los métodos de cálculo especificados para cada tipo de ruido, definidos en el Apartado 3.1.3. del DB-HR.

Independientemente de la opción elegida, simplificada o general, deben cumplirse las condiciones de diseño de las uniones entre elementos constructivos especificadas en el Apartado 3.1.4. del DB-HR.

Absorción acústica

La prestación de absorción acústica debe satisfacer las exigencias del Documento Básico DB-HR del Código Técnico de la Edificación, en las situaciones indicadas por el mismo.

En los sistemas para uso como techo continuo suspendido, los componentes fundamentales que caracterizan dicha prestación son la placa, la cámara de separación entre placa y forjado base y el aislante ubicado en la cámara.

En aquellos casos que corresponda, el recinto deberá ser evaluado a efectos de cumplimiento del Documento Básico DB-HR del Código Técnico de la Edificación, debiéndose justificar los valores de absorción acústica obtenidos.

7.1.6 HE - Ahorro de Energía

El sistema de techo Pladur® WAB es un sistema constructivo previsto para un uso de semi-intemperie, formando parte de la envolvente del edificio, por lo que todo el cerramiento deberá ser evaluado a efectos de cumplimiento del Documento Básico DB-HE/1 del Código Técnico

de la Edificación, debiéndose justificar la limitación de la demanda energética.

Asimismo, en dicho supuesto, la comprobación de la limitación de humedades de condensación superficiales e intersticiales en el sistema Pladur® WAB, deberá realizarse según lo establecido en Documento de Apoyo al Documento Básico DB-HE/2 del Código Técnico de la Edificación.

7.1.7 Durabilidad

En primer lugar, se ha analizado el riesgo de corrosión de los componentes metálicos que conforman el sistema Pladur® WAB.

Todos los componentes metálicos son de acero galvanizado con protección específica frente a la corrosión, por lo que se puede considerar que el grado de recubrimiento de estos componentes les aporta la protección necesaria para su uso en condiciones de semi-intemperie o en locales con altos niveles de humedad y/o riesgo de condensaciones.

Asimismo, la durabilidad de la placa Pladur® WAB ha sido ensayada para evaluar su comportamiento en el tiempo sometida a ambientes húmedos, sin que se aprecie una pérdida significativa de prestaciones.

Por último, se deberá asegurar la durabilidad del sistema adoptando los criterios de diseño especificados en este documento, cumpliendo las indicaciones establecidas de almacenamiento, transporte e instalación del sistema en obra, siguiendo siempre fielmente los detalles constructivos. Además, se deberán definir las prescripciones de mantenimiento a realizar durante la vida útil del edificio.

7.1.8 Gestión de Residuos

Se seguirán las especificaciones del Real Decreto 105/2008 *por el que se regula la*

Producción y Gestión de los Residuos de Construcción y Demolición, así como de las reglamentaciones autonómicas y locales que sean de aplicación, para realizar una correcta gestión de los restos de material a retirar tras la realización de la obra.

7.2 Ensayos, cálculos y estudios técnicos

Los ensayos que forman parte de esta Evaluación Técnica han sido realizados en los laboratorios de TECNALIA o en laboratorios externos, en cuyo caso se indica el laboratorio de ensayo.

7.2.1 Reacción al fuego

La placa Pladur® WAB ha sido ensayada para determinar su reacción al fuego y clasificada de acuerdo a la norma EN 13501-1 (Informe nº 080245.2-Re realizado por MPA BAU Hannover). La placa Pladur® WAB tiene una clasificación A2-s1, d0.

7.2.2 Método de cálculo

Pladur® ha desarrollado un procedimiento de cálculo mecánico para el dimensionamiento de los techos Pladur® WAB, con el cual se puede calcular la flecha y resistencia de los diferentes sistemas, basado en los criterios definidos en la normativa de referencia.

Para el dimensionamiento se tienen en cuenta los coeficientes de seguridad definidos en el DB SE-A.

Uso 1. Techos de semi-intemperie

Criterios de dimensionamiento:

- Solicitaciones mecánicas definidas en el Apartado 6.1.1.
- La deformación en los perfiles debe ser inferior a la 400 parte de la distancia entre cuelgues a carga de servicio a presión o a succión, basado en un ensayo de carga uniformemente repartida a succión del

techo completo. Ensayo con número de informe 109323-002 (M1).

- La deformación en la placa es inferior a la 400 parte de la modulación de los perfiles a carga de servicio en presión o succión.
- La carga a succión solicitada a los cuelgues no supera la carga admisible a tracción de los cuelgues, obtenida mediante ensayo, con un factor de hiperestaticidad 1,25.
- La carga a presión solicitada a los cuelgues no supera la carga admisible a compresión de los cuelgues, obtenida mediante ensayo, con un factor de hiperestaticidad 1,25.
- La carga a succión solicitada a los cuelgues, aplicando los coeficientes de seguridad para las acciones definidas en el DB SE, no supera la carga de rotura a tracción de los cuelgues, obtenida mediante ensayo, con un factor de hiperestaticidad 1,25.
- La carga a presión solicitada a los cuelgues, aplicando los coeficientes de seguridad para las acciones definidas en el DB SE, no supera la carga de rotura a compresión de los cuelgues, obtenida mediante ensayo, con un factor de hiperestaticidad 1,25.
- La tensión en los perfiles a carga de servicio a presión o succión no supera el límite elástico del acero.
- La tensión en los perfiles a carga de servicio a presión o succión, aplicando los coeficientes de seguridad para las acciones definidas en el DB SE, no supera el límite de rotura del acero, con un coeficiente parcial de seguridad 1,25 relativo a la resistencia última del material.
- La carga solicitada a los tornillos no supera la carga de arrancamiento de la fijación de los tornillos a la placa, obtenido mediante ensayo de techo completo a succión (informe 109323-003 (M1)), con un factor 3 de seguridad, para una distancia entre tornillos de 170 mm.



Uso 2. Techos interiores zonas húmedas

Criterios de dimensionamiento:

- Solicitaciones mecánicas definidas en el Apartado 6.1.1.
- Los perfiles se consideran vigas continuas con carga uniformemente repartida.
- La deformación máxima en los perfiles es de 5 mm.
- La deformación en la placa es inferior a la 400 parte de la modulación de los perfiles a carga de servicio a succión.
- La carga a succión solicitada a los cuelgues no supera la carga admisible a tracción de los cuelgues, obtenida mediante ensayo, con un factor de hiperestaticidad 1,25.
- La carga a succión solicitada a los cuelgues, aplicando los coeficientes de seguridad para las acciones definidas en el DB SE, no supera la carga de rotura a tracción de los cuelgues, obtenida mediante ensayo, con un factor de hiperestaticidad 1,25.
- La tensión en los perfiles a carga de servicio a succión no supera el límite elástico del acero.
- La tensión en los perfiles a carga de servicio a succión, aplicando los coeficientes de seguridad para las acciones definidas en el DB SE, no supera el límite de rotura del acero, con un coeficiente parcial de seguridad 1,25 relativo a la resistencia última del material.
- La carga solicitada a los tornillos no supera la carga de arrancamiento de la fijación de los tornillos a la placa, obtenido mediante ensayo de techo completo a succión (informe 109323-002 (M1)), con un factor 3 de seguridad, para una distancia entre tornillos de 250 mm.

7.2.3 Seguridad y accesibilidad en uso

El procedimiento de cálculo y dimensionamiento ha sido verificado con los ensayos mecánicos mencionados a lo largo de este apartado.

Se realizan ensayos de carga, a succión, uniformemente repartida del sistema de techo continuo suspendido Pladur® WAB completo, para verificar y justificar su correcto diseño y funcionamiento, según procedimiento interno basado en la guía de ensayo del CSTB “*Guide pour la présentation des éléments du dossier de demande d’Avis Technique relative à un procédé de plafond suspendu constitué de plaques sur ossatures métalliques ou bois*”, aplicándose los criterios de evaluación definidos tanto en el NF DTU 25.41 como en la citada guía del CSTB:

- La deformación en los perfiles debe ser inferior a L/400 a la carga de servicio.
- Una deformación de la placa inferior a la 400 parte de la modulación de los perfiles a carga de servicio.
- El sistema soporta sin fallo, durante 60 horas, una carga a succión uniformemente repartida 3 veces mayor a su carga de servicio.
- La carga de rotura, o de fallo, del sistema es superior a 3 veces la carga de servicio definida para el sistema ensayado.

Estos criterios de evaluación garantizan que se cumplen los criterios de dimensionamiento definidos en el apartado anterior.

Los sistemas de techo Pladur® WAB ensayados a carga uniformemente repartida para verificar el dimensionamiento y las características mecánicas de los techos son:

- Techo Pladur® WAB con perfiles Pladur® T-45 modulados cada 500 mm, distancia entre cuelgues de 1.100 mm, distancia máxima entre fijaciones de la placa de 250 mm y una carga nominal a succión de 38,3 kg/m².

Ensayo realizado en Tecnalía con número de informe 109323-002 (M1).

- Techo Pladur® WAB con perfiles Pladur® T-45 modulados cada 400 mm, distancia entre cuelgues de 650 mm, distancia máxima entre fijaciones de la placa de 170



mm y una carga nominal a succión de 101,3 kg/m².

Ensayo realizado en Tecnaia con número de informe 109323-003 (M1).

La descripción detallada del ensayo y los resultados se recogen en los informes correspondientes.

Además, se realizan ensayos mecánicos para determinar la carga máxima admisible de los cuelgues de los sistemas de techo Pladur® WAB según la norma UNE-EN 13964. Se realizan ensayos de capacidad de carga, tanto a tracción como a compresión, del conjunto horquilla Pladur® T-45 Z5 + varilla roscada Pladur® M6 Z5 + perfil Pladur® T-45, obteniendo los siguientes resultados.

- Ensayo a tracción realizado en el Belgian Building Research Institute (BBRI), con número de informe GSFM 22-098-01: carga a tracción admisible (f_{adm}) de 43,5 kg.
- Ensayo a compresión realizado en Tecnaia, con número de informe 109323-001:
 - Plenum de 30 cm: carga a compresión admisible (f_{adm}) de 44 kg.
 - Plenum de 40 cm: carga a compresión admisible (f_{adm}) de 20 kg.

7.2.4 Salubridad

Comportamiento frente a la humedad

La Placa Pladur® WAB ha sido sometida a diferentes ensayos para comprobar su comportamiento frente a la humedad.

Tras los envejecimientos correspondientes, y como parte de la evaluación realizada en los ensayos detallados en la Tabla 17, se han ensayado las características relevantes de la placa Pladur® WAB sin que se aprecien cambios significativos que afecten a sus prestaciones.

| Tipo de ensayo | Informe | Laboratorio |
|--|--|----------------|
| Caracterización placa en ambiente húmedo | EEM 11 26035626 | CSTB |
| Hielo/deshielo | Div-0052-CL- 250309-WAB- Freeze-Thaw | TDC Lafarge |

Tabla 17: Ensayos de comportamiento frente a la humedad de la Placa Pladur® WAB.

El comportamiento del sistema de tratamiento de juntas frente a la humedad está dentro de las características certificadas por el esquema de certificación QB del CSTB, número de certificado 73-10-867.

Comportamiento frente a mohos y hongos

El comportamiento frente a mohos y hongos de la Placa Pladur® WAB y su biodegradabilidad ha sido evaluado mediante ensayo (informe nº 0519-000_1, realizado por CONIDIA) de acuerdo con un método interno que agrupa procedimientos definidos en las normas NFC 20-170, MIL-STD 810 E y EN ISO 846.

Tras 28 días de incubación (28°C y humedad mayor al 95%) en diferentes medios, no se aprecia en ninguna de las probetas ensayadas desarrollo de mohos u hongos.

7.2.5 Durabilidad

Resistencia a la corrosión

Se han llevado a cabo diferentes ensayos de niebla salina neutra (NSS), que abarcan los componentes del sistema Pladur® WAB, así como maquetas de unión de diversos componentes metálicos del sistema, para evaluar el comportamiento frente a la corrosión del sistema Pladur® WAB.

Los ensayos se realizaron, de acuerdo con la norma UNE-EN ISO 9227:2023, en TECNALIA

con número de informe 109439 y 111153, y en CEIS con número de informe MAM-0039/23-1.

Los resultados de los ensayos de niebla salina neutra de los componentes del sistema Pladur® WAB están resumidos en la Tabla 18.

| Componente | Resultado* |
|----------------------------------|------------|
| Perfil Pladur® T-45 Z5 | 500 h |
| Perfil Pladur® T-45 Z2 | 200 h |
| Canal Pladur® C48/47 XL Z5 | 500 h |
| Canal Pladur® C48/47 XL Z2 | 200 h |
| Horquilla Pladur® T-45 Z5 | 500 h |
| Varilla Roscada M6 Z5 | 500 h |
| Pieza de empalme Pladur® T-45 Z5 | 500 h |
| Tornillo PREGYWAB 25 PM Z5 | 500 h |
| Tornillo Pladur® WAB PM 25 Z5 | 500 h |
| Tornillo Pladur® WAB MM Z5 | 500 h |

*Duración en horas del ensayo NSS sin presentar oxidación férrica.

Tabla 18: Resistencia a la corrosión: niebla salina neutra (NSS).

Resistencia frente a la humedad de elementos no metálicos

Los ensayos realizados sobre la placa Pladur® WAB y el sistema de tratamiento de juntas (véase Apartado 7.2.4 y Tabla 17) avalan la durabilidad de estos elementos en ambientes húmedos.

8. REFERENCIAS DE UTILIZACIÓN

Por tratarse de un producto innovador en proceso de lanzamiento al mercado, en el momento de evaluación del producto para la elaboración del TC no hay obras disponibles para su visita. Los técnicos de TECNALIA han comprobado los procesos de montaje y puesta en obra de las diferentes muestras a escala real ejecutadas para su ensayo, no identificándose problemas a este respecto.

En futuros seguimientos, y sujeto a la disponibilidad de obras, técnicos de TECNALIA comprobarán mediante visita obras realizadas y se revisará, si así lo requieren los hallazgos, el contenido del TC.

9. GRUPO DE EVALUACIÓN TÉCNICA

El expediente correspondiente al **TC 107821** y su documentación asociada, informe de la visita de inspección e informes de ensayos de laboratorio han sido sometidos a la consideración del Grupo de Evaluación Técnica, tal y como se indica en el Reglamento del “Technical Conformity Report”.

El Grupo de Evaluación Técnica aprueba la concesión de este TC. Los comentarios y observaciones realizadas han sido incorporados a este documento.

10. EVALUACIÓN DE LA CONFORMIDAD TÉCNICA

Vistas las evidencias técnicas experimentales obtenidas durante la elaboración del **TC 107821**:

- Dossier Técnico del sistema Pladur® WAB, incluyendo memoria descriptiva del sistema, declaraciones de prestaciones de los diferentes componentes con marcado CE, instrucciones de fabricación y de puesta en obra, descripción del control de producción y documentación gráfica.
- Control de Producción en Fábrica (CPF).
- Informes de ensayos realizados.
- Estudios técnicos y de cálculo.

Y teniendo en cuenta la metodología recogida en el Reglamento TC para la evaluación de productos y sistemas constructivos innovadores, se considera que:

El sistema de techo suspendido **Pladur® WAB**, diseñado por **Pladur Gypsum S.A.U.** y fabricado en sus instalaciones es técnicamente **CONFORME** para el uso definido en este TC con los requisitos derivados del Código Técnico de la Edificación (CTE).

Emitido en Azpeitia a 11 de septiembre de 2025



A handwritten signature in blue ink, appearing to read "Miguel Mateos".

Miguel Mateos
Innovation and Conformity Assessment Point
Lab_Services TECNALIA

11. SEGUIMIENTO

TECNALIA establece una serie de acciones de seguimiento durante el periodo de validez del TC. Estas acciones consistirán en corroborar el mantenimiento de las condiciones que han llevado a la concesión del TC en cuanto a:

- Sistema de calidad
- Sistema de fabricación y/o ejecución
- Materias primas y componentes utilizados para la elaboración del producto final
- Marco normativo o reglamentario y exigencias técnicas

El mantenimiento del presente certificado está condicionado al resultado satisfactorio de dichas acciones, que incluyen el seguimiento anual por parte de TECNALIA del Control de Producción en Fábrica. Se acreditará el resultado satisfactorio del seguimiento anual mediante el correspondiente certificado del Control de Producción en Fábrica en vigor, emitido por TECNALIA, y que deberá acompañar a este TC.

El presente documento de idoneidad técnica será válido durante cinco (5) años desde la fecha de concesión y solamente para aquellos productos definidos en los Apartados 1 y 2 y fabricados e instalados según procedimientos, medios productivos y controles especificados en el Apartado 3 y posteriores, así como en el Dossier Técnico del fabricante depositado en TECNALIA.

El fabricante tendrá obligación de informar a TECNALIA de cualquier cambio que realice en el producto, sus componentes, su sistema de fabricación y/o montaje.

En caso de revisión de la reglamentación nacional en cuyo campo de aplicación se encuentre el producto objeto de este documento, sería necesaria una reevaluación del cumplimiento de las nuevas exigencias para el mantenimiento del TC.

12. CONDICIONES DE USO DEL TC

La concesión del TC no supone que TECNALIA sea responsable de la garantía de uso del producto ni de las obras en las que se instale.

El presente TC no supone, por parte de TECNALIA, ningún tipo de autorización o de preferencia con respecto a otros productos o sistemas constructivos que puedan existir en el mercado.

El presente TC no supone la conformidad del producto o sistema evaluado con otros posibles requisitos derivados de otras normativas o reglamentaciones distintas a las citadas en el Apartado EVALUACIÓN DE LA CONFORMIDAD TÉCNICA del presente documento.

13. DOCUMENTOS DE REFERENCIA

- Reglamento Technical Conformity Report (TC) (v0).
- Real Decreto 314/2006, de 17 de marzo, por el que se aprueba el Código Técnico de la Edificación (CTE).
- Documento Básico SE-AE. Seguridad estructural. Acciones en la edificación.
- Documento Básico SI. Seguridad en caso de incendio.
- Documento Básico SUA. Seguridad de utilización y accesibilidad.
- Documento Básico HE. Ahorro de energía.
- Documento Básico HR. Protección frente al ruido.
- Documento Básico HS. Salubridad.
- Real Decreto 105/2008, de 1 de febrero, por el que se regula la Producción y Gestión de los Residuos de Construcción y Demolición.
- Real Decreto 1627/1997, de 24 de octubre, por el que se establecen disposiciones mínimas de seguridad y salud en las obras de construcción.
- Reglamento (UE) nº 305/2011 del Parlamento Europeo y del Consejo, de 9 de marzo de 2011, por el que se establecen condiciones armonizadas para la comercialización de productos de construcción.
- Reglamento (CE) nº 1272/2008 del Parlamento Europeo y del Consejo, de 16 de diciembre de 2008, sobre clasificación, etiquetado y envasado de sustancias y mezclas.
- Reglamento (CE) nº 1907/2006 del Parlamento Europeo y del Consejo, de 18 de diciembre de 2006, relativo al registro, la evaluación, la autorización y la restricción de las sustancias y preparados químicos (REACH)
- UNE-EN 1991-1-4:2018 Eurocódigo 1: Acciones en estructuras. Parte 1-4: Acciones generales. Acciones de viento.
- UNE-EN 13501-1:2019 Clasificación en función del comportamiento frente al fuego de los productos de construcción y elementos para la edificación. Parte 1: Clasificación a partir de datos obtenidos en ensayos de reacción al fuego.
- UNE-EN 15283-1:2008+A1:2009 Placas de yeso laminado reforzadas con fibras-Definiciones, requisitos y métodos de ensayo. Parte 1: Placas de yeso laminado reforzadas con tejido de fibra. (EN 15283-1:2008+A1:2009).
- UNE-EN 520:2005+A1:2010 Placas de yeso laminado. Definiciones, especificaciones y métodos de ensayo. (EN 520:2004+A1:2009)
- UNE-EN 14195:2005/AC:2006 Elementos de perfilera metálica para su uso en sistemas de placas de yeso laminado. Definiciones, especificaciones y métodos de ensayo. (EN 14195:2005/AC:2006).
- UNE-EN 14496:2006 Adhesivos a base de yeso para transformados de placa de yeso laminado con aislante térmico/acústico y placas de yeso laminado. Definiciones, especificaciones y métodos de ensayo. (EN 14496:2005)
- UNE-EN 14566+A1:2009 Elementos de fijación mecánica para sistemas de placas de yeso laminado. Definiciones, especificaciones y métodos de ensayo. (EN 14566:2008+A1:2009).
- UNE-EN 13963:2006 Material para juntas para placas de yeso. Definiciones, especificaciones y métodos de ensayo. (EN 13963:2005/AC:2006)
- UNE-EN 13964:2016 Techos suspendidos. Requisitos y métodos de ensayo.
- UNE-EN 15288-1:2019 Piscinas de uso público. Parte 1: Requisitos de seguridad para el diseño.
- UNE-EN 10346:2015 Productos planos de acero recubiertos en continuo por inmersión en caliente. Condiciones técnicas de suministro.
- UNE-EN ISO 14713-1 Recubrimientos de cinc. Directrices y recomendaciones para la protección frente a la corrosión de las estructuras de hierro y acero. Parte 1:

Principios generales de diseño y resistencia a la corrosión.

- UNE-EN ISO 898-1:2015 Características mecánicas de los elementos de fijación de acero al carbono y de acero aleado. Parte 1: Pernos, tornillos y bulones con clases de calidad especificadas. Rosca de paso grueso y rosca de paso fino.
- UNE-EN ISO 9001:2015 Sistemas de gestión de la calidad. Requisitos.
- UNE 102043 Montaje de los sistemas constructivos con placa de yeso laminado (PYL). Tabiques, trasdosados y techos. Definiciones, aplicaciones y recomendaciones.
- NF DTU 25.41 (février 2022) Travaux de bâtiment - Ouvrages en plaques de plâtre - Plaques à faces cartonnées - Partie 1-1 : cahier des clauses techniques types - Partie 1-2 : critères généraux de choix des matériaux
- Guía del CSTB "Guide pour la présentation des éléments du dossier de demande d'Avis Technique relative à un procédé de plafond suspendu constitué de plaques sur ossatures métalliques ou bois".
- NF081 Référentiel de certification NF : Plaques de plâtre.

14. RECOMENDACIONES AL TC

El Comité de Expertos Técnicos de TECNALIA realiza las siguientes recomendaciones al sistema de techo suspendido Pladur® WAB:

- Se recomienda que una copia del presente TC se incorpore al Libro del Edificio.
- Durante la ejecución de la obra deberá quedar garantizada la estabilidad de la parte ya ejecutada.
- En los casos en los que la reglamentación exija el cumplimiento de determinadas exigencias tales como el aislamiento térmico, el comportamiento higrotérmico frente a condensaciones, la resistencia a los impactos, el aislamiento o la absorción acústica entre otros, se deberán realizar estudios específicos para garantizar el cumplimiento de dichas exigencias.
- En aquellos casos que las instalaciones o el paso de las mismas puedan afectar a las prestaciones del techo suspendido, se deberá prestar atención a sus componentes y su ejecución, de cara a cumplir con aquellos requisitos que procedan (por ejemplo, solicitudes mecánicas, aislamiento acústico, resistencia al fuego...).
- En aquellos casos en que el sistema Pladur® WAB incorpore un revestimiento decorativo final, se deberá prestar atención a su composición y espesor de cara a cumplir con los requisitos que procedan (por ejemplo, reacción al fuego, absorción acústica...).
- Durante la vida útil del edificio se recomienda la realización de revisiones periódicas a los elementos expuestos al exterior de los Sistemas de techo suspendido Pladur® WAB.
- En caso de que se aprecien desperfectos en dichas revisiones, se deberán realizar las tareas de mantenimiento oportunas.

ANEXO 1: PLANTAS DE PRODUCCIÓN

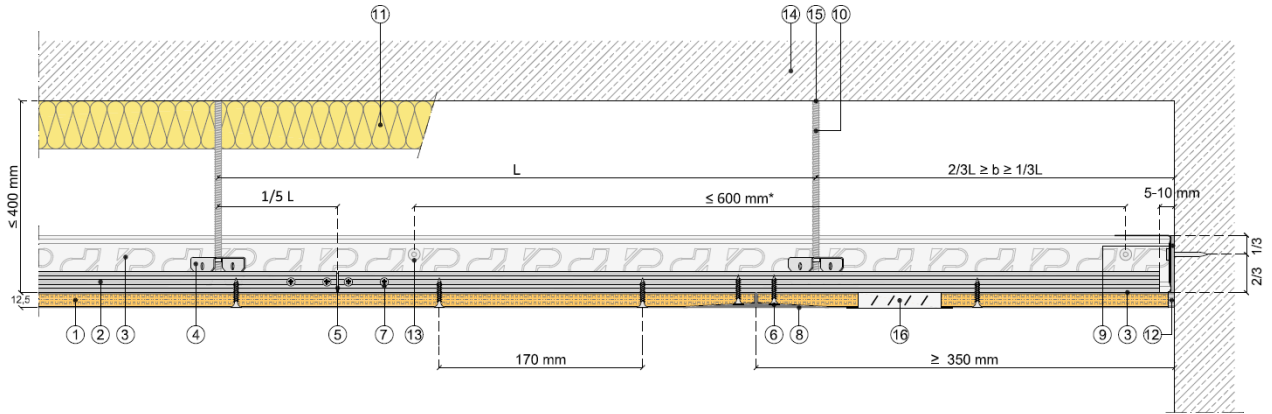
Los componentes del sistema de techo suspendido Pladur® WAB se fabrican en diversas plantas de producción ubicadas en España y Francia. La información relativa a dichas plantas tiene carácter confidencial y forma parte del Dossier Técnico del presente TC.

| Planta de producción | Productos |
|----------------------|------------------------|
| Planta Pladur PG | Placa de yeso laminado |
| Planta Pladur PV | Perfilería metálica |
| Planta Pladur PL | Perfilería metálica |
| Planta Pladur PP | Pieza de cuelgue |
| Planta Pladur PM | Pasta de juntas |

ANEXO 2: DETALLES GRÁFICOS SISTEMA PLADUR® WAB

Uso 1. Techos de semi-intemperie

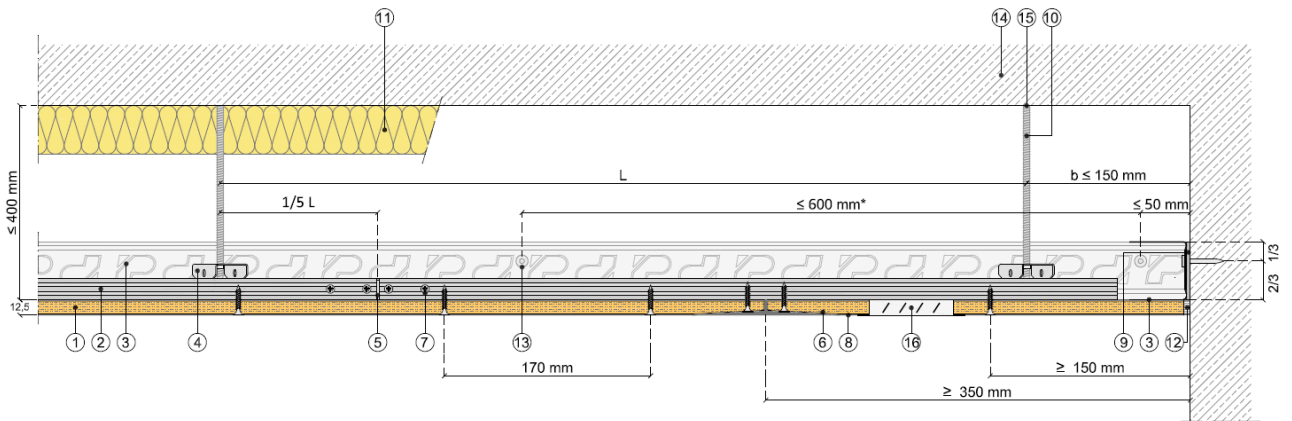
Encuentros con perímetro



- | | | | | |
|-------------------------------|------------------------------------|---------------------------------|-------------------------|---------------------------|
| ① Placa Pladur® WAB 12,5 | ⑤ Pieza de empalme Pladur® T-45 Z5 | ⑧ Tratamiento de juntas | ⑪ Lana mineral | ⑭ Soporte |
| ② Perfil Pladur® T-45 Z5 | ⑥ Tornillo Pladur® WAB Z5 | ⑨ Junta estanca Pladur® | ⑫ Masilla elástica F25E | ⑮ Fijación de la varilla* |
| ③ Canal Pladur® C 48-47 XL Z5 | ⑦ Tornillo Pladur® WAB MM Z5 | ⑩ Varilla roscada M6 Z5 DIN 976 | ⑬ Fijación a soporte* | ⑯ Rejilla de ventilación |
| ④ Horquilla Pladur® T-45 Z5 | | | | |

* La fijación no forma parte del sistema Pladur® y debe cumplir la especificación definida para dichos componentes en base a las tablas de cargas definidas en el Technical Conformity.

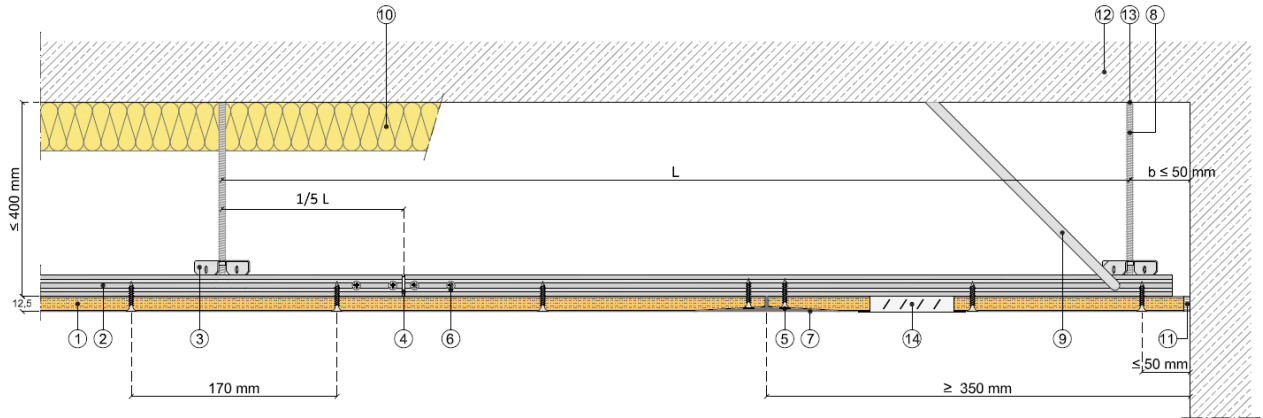
Ilustración 1: Semi-intemperie. Sección longitudinal con soporte del perímetro resistente.



- | | | | | |
|-------------------------------|------------------------------------|---------------------------------|-------------------------|---------------------------|
| ① Placa Pladur® WAB 12,5 | ⑤ Pieza de empalme Pladur® T-45 Z5 | ⑧ Tratamiento de juntas | ⑪ Lana mineral | ⑭ Soporte |
| ② Perfil Pladur® T-45 Z5 | ⑥ Tornillo Pladur® WAB Z5 | ⑨ Junta estanca Pladur® | ⑫ Masilla elástica F25E | ⑮ Fijación de la varilla* |
| ③ Canal Pladur® C 48-47 XL Z5 | ⑦ Tornillo Pladur® WAB MM Z5 | ⑩ Varilla roscada M6 Z5 DIN 976 | ⑬ Fijación a soporte* | ⑯ Rejilla de ventilación |
| ④ Horquilla Pladur® T-45 Z5 | | | | |

* La fijación no forma parte del sistema Pladur® y debe cumplir la especificación definida para dichos componentes en base a las tablas de cargas definidas en el Technical Conformity.

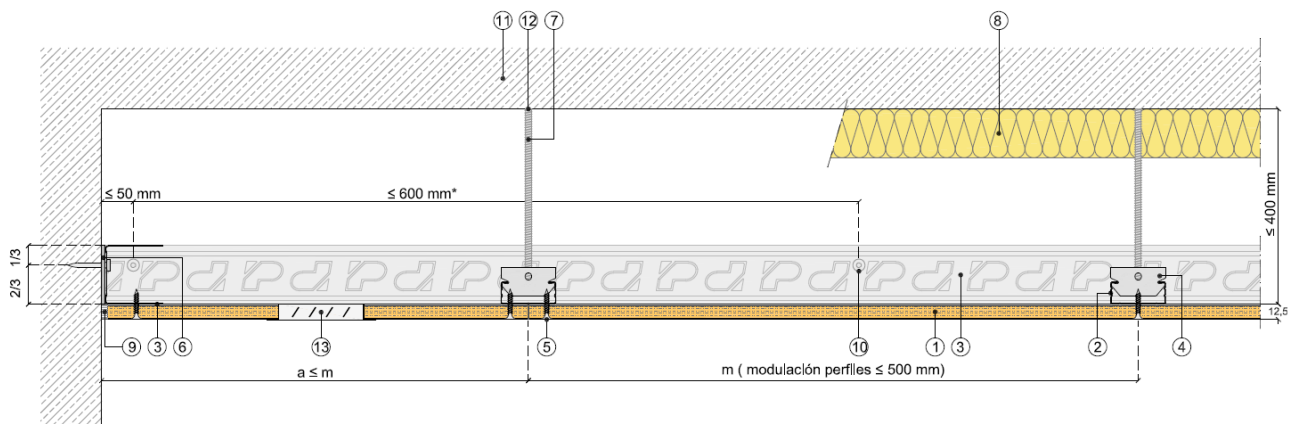
Ilustración 2: Semi-intemperie. Sección longitudinal con soporte del perímetro resistente ($b \leq 150$ mm).



- | | | | | |
|-----------------------------|------------------------------------|----------------------------------|-------------------------|---------------------------|
| ① Placa Pladur® WAB 12,5 | ④ Pieza de empalme Pladur® T-45 Z5 | ⑦ Tratamiento de juntas | ⑩ Lana mineral | ⑬ Fijación de la varilla* |
| ② Perfil Pladur® T-45 Z5 | ⑤ Tornillo Pladur® WAB Z5 | ⑧ Varilla roscada M6 Z5 DIN 976 | ⑪ Masilla elástica F25E | ⑭ Rejilla de ventilación |
| ③ Horquilla Pladur® T-45 Z5 | ⑥ Tornillo Pladur® WAB MM Z5 | ⑨ Tensores rígidos y resistentes | ⑫ Soporte | |

* La fijación no forma parte del sistema Pladur® y debe cumplir la especificación definida para dichos componentes en base a las tablas de cargas definidas en el Technical Conformity. Los tensores no están incluidos en el Technical Conformity.

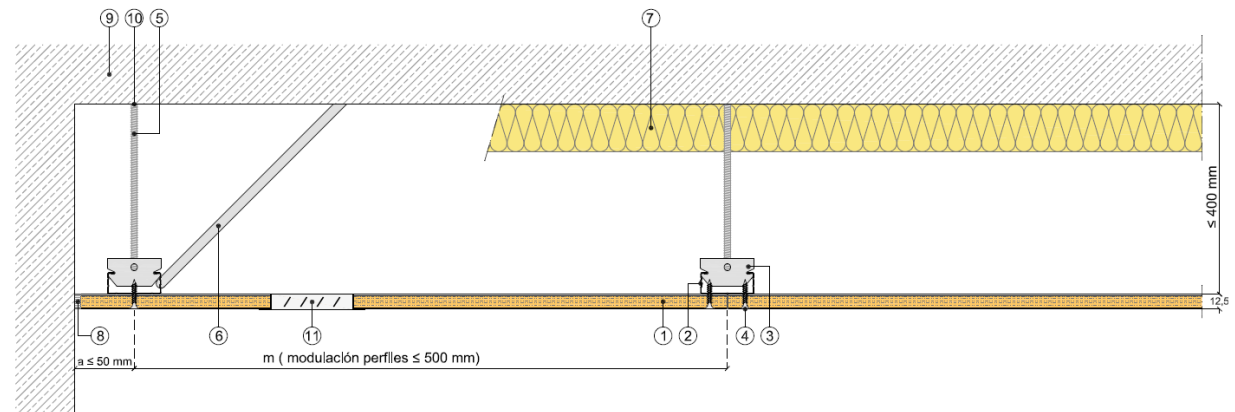
Ilustración 3: Semi-intemperie. Sección longitudinal sin soporte del perímetro resistente.



- | | | | | |
|-------------------------------|-----------------------------|---------------------------------|-----------------------|---------------------------|
| ① Placa Pladur® WAB 12,5 | ④ Horquilla Pladur® T-45 Z5 | ⑦ Varilla roscada M6 Z5 DIN 976 | ⑩ Fijación a soporte* | ⑫ Fijación de la varilla* |
| ② Perfil Pladur® T-45 Z5 | ⑤ Tornillo Pladur® WAB Z5 | ⑧ Lana mineral | ⑪ Soporte | ⑬ Rejilla de ventilación |
| ③ Canal Pladur® C 48-47 XL Z5 | ⑥ Junta estancia Pladur® | ⑨ Masilla elástica F25E | | |

* La fijación no forma parte del sistema Pladur® y debe cumplir la especificación definida para dichos componentes en base a las tablas de cargas definidas en el Technical Conformity.

Ilustración 4: Semi-intemperie. Sección transversal con soporte del perímetro resistente.

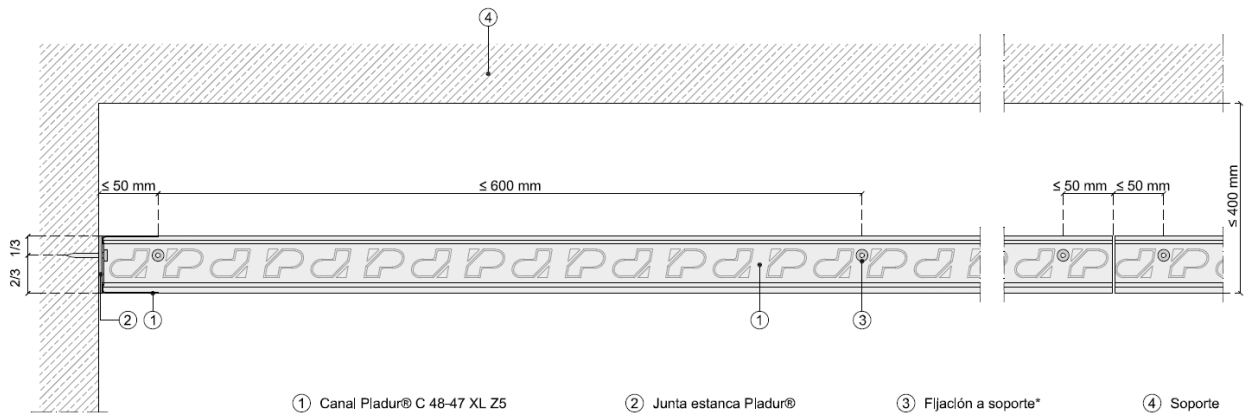


- | | | | | |
|-----------------------------|---------------------------------|----------------------------------|-----------------------------|---------------------------|
| ① Placa Pladur® WAB 12,5 | ④ Tornillo Pladur® WAB Z5 | ⑥ Tensores rígidos y resistentes | ⑧ Masilla elastomérica F25E | ⑩ Fijación de la varilla* |
| ② Perfil Pladur® T-45 Z5 | ⑤ Varilla roscada M6 Z5 DIN 976 | ⑦ Lana mineral | ⑨ Soporte | ⑪ Rejilla de ventilación |
| ③ Horquilla Pladur® T-45 Z5 | | | | |

* La fijación no forma parte del sistema Pladur® y debe cumplir la especificación definida para dichos componentes en base a las tablas de cargas definidas en el Technical Conformity. Los tensores no están incluidos en el Technical Conformity.

Ilustración 5: Semi-intemperie. Sección transversal con soporte del perímetro no resistente.

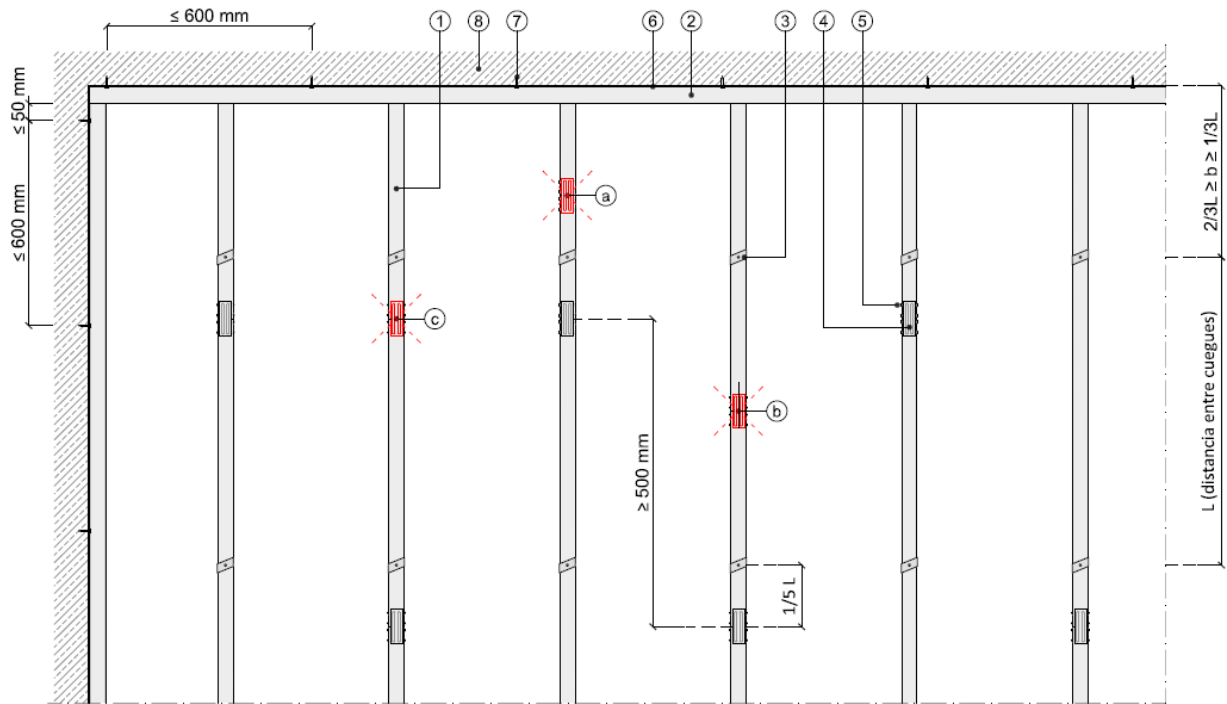
Canal perimetral



- | | | | |
|-------------------------------|-------------------------|-----------------------|-----------|
| ① Canal Pladur® C 48-47 XL Z5 | ② Junta estanca Pladur® | ③ Fijación a soporte* | ④ Soporte |
|-------------------------------|-------------------------|-----------------------|-----------|

Ilustración 6: Semi-intemperie. Sección transversal con instalación del canal perimetral.

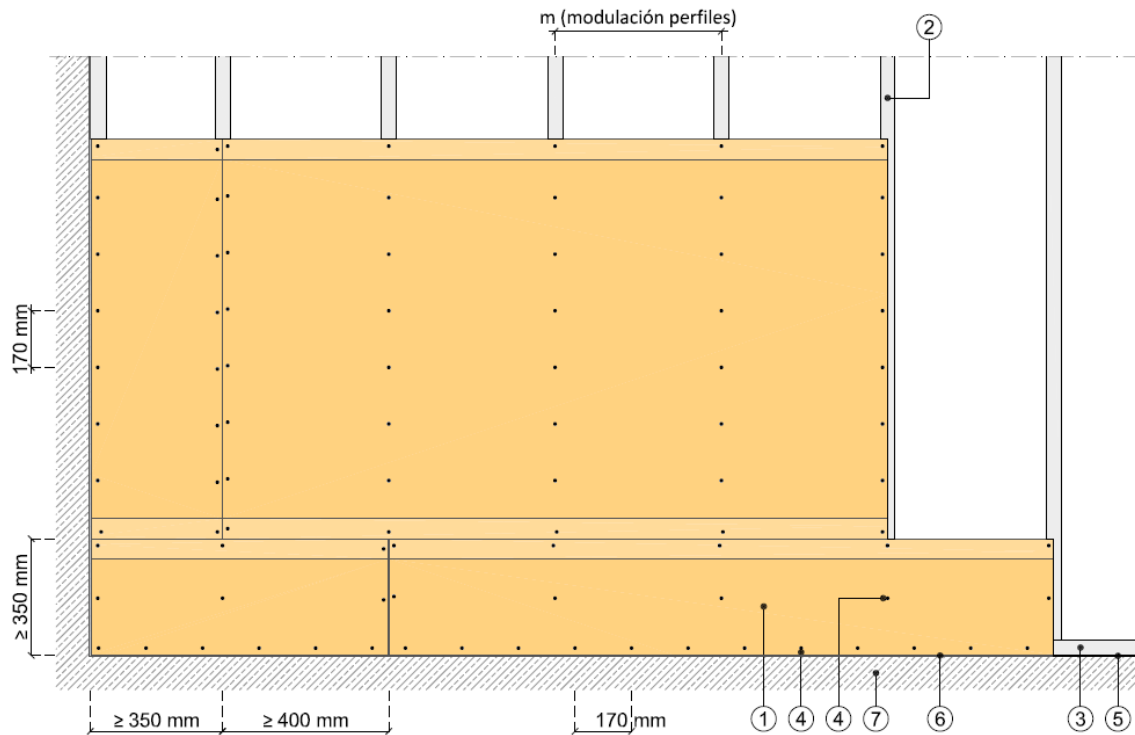
Disposición de empalmes



- | | | | |
|-------------------------------|------------------------------------|------------------------------|-----------------------|
| ① Perfil Pladur® T-45 Z5 | ③ Horquilla Pladur® T-45 Z5 | ⑤ Tornillo Pladur® WAB MM Z5 | ⑦ Fijación a soporte* |
| ② Canal Pladur® C 48-47 XL Z5 | ④ Pleza de empalme Pladur® T-45 Z5 | ⑥ Junta estanca Pladur® | ⑧ Soporte |

Ilustración 7: Semi-intemperie. Disposición de empalmes.

Aplacado

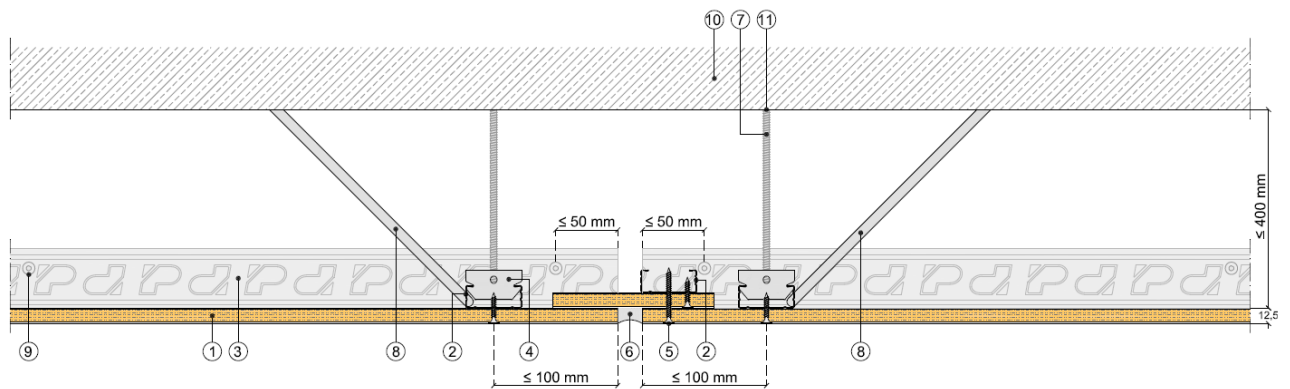


- | | | |
|-------------------------------|---------------------------|-----------------------------|
| ① Placa Pladur® WAB 12,5 | ④ Tornillo Pladur® WAB Z5 | ⑥ Masilla elastomérica F25E |
| ② Perfil Pladur® T-45 Z5 | ⑤ Junta estanca Pladur® | ⑦ Soporte |
| ③ Canal Pladur® C 48-47 XL Z5 | | |

Ilustración 8: Semi-intemperie. Aplacado.

Juntas de dilatación

Detalle junta de dilatación: Conservando el mismo espesor total de la placa en todo el sistema.



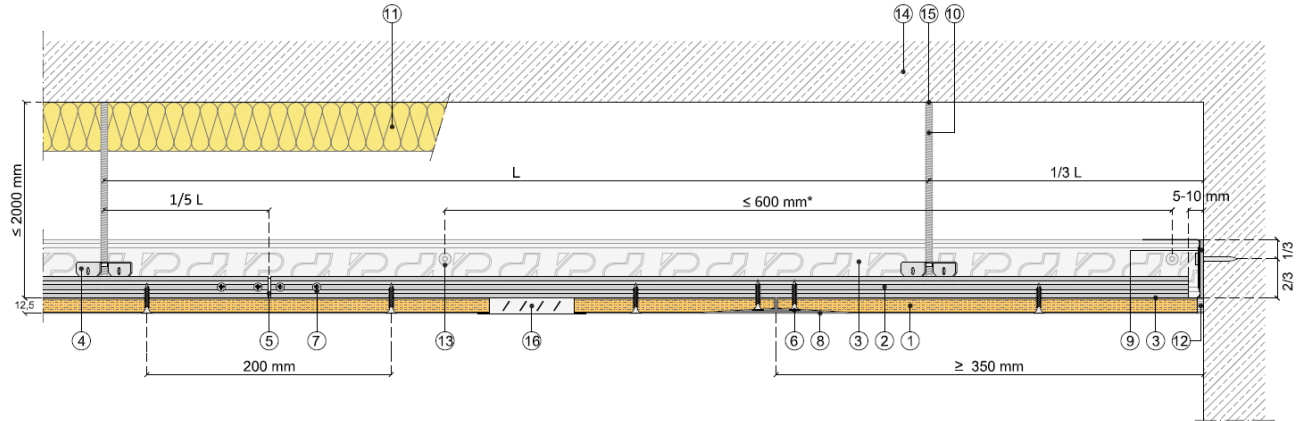
- | | | | | |
|-------------------------------|-----------------------------|---------------------------------|----------------------------------|---------------------------|
| ① Placa Pladur® WAB 12,5 | ④ Horquilla Pladur® T-45 Z5 | ⑥ Sellado elástico impermeable | ⑧ Tensores rígidos y resistentes | ⑩ Soporte |
| ② Perfil Pladur® T-45 Z5 | ⑤ Tornillo Pladur® WAB Z5 | ⑦ Varilla roscada M6 Z5 DIN 976 | ⑨ Fijación a soporte* | ⑪ Fijación de la varilla* |
| ③ Canal Pladur® C 48-47 XL Z5 | | | | |

* La fijación no forma parte del sistema Pladur® y debe cumplir la especificación definida para dichos componentes en base a las tablas de cargas definidas en el Technical Conformity. Los tensores no están incluidos en el Technical Conformity.

Ilustración 9: Semi-intemperie. Juntas de dilatación.

Uso 2. Techos interiores zonas de alta humedad

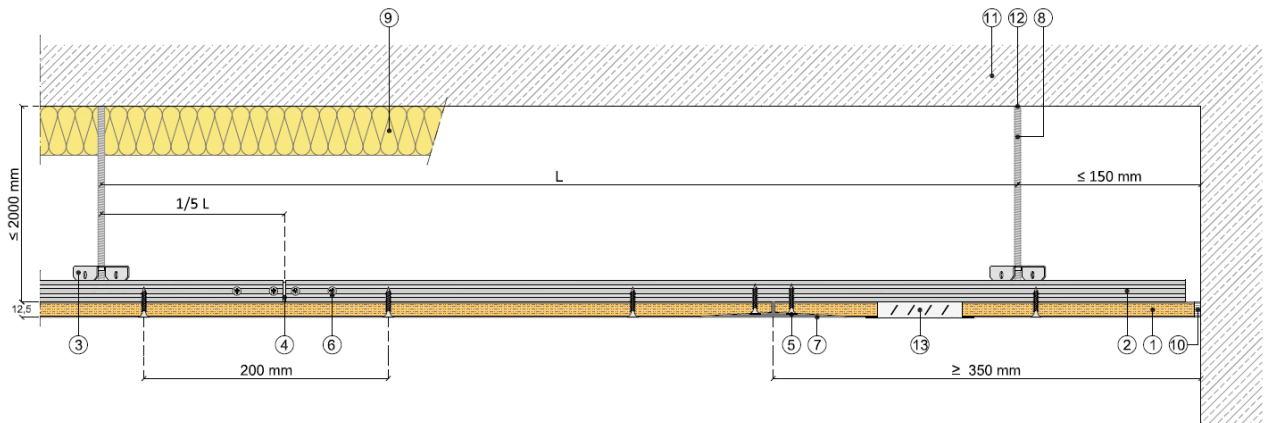
Encuentros con perímetro



- | | | | | |
|-------------------------------|------------------------------------|---------------------------------|-------------------------|---------------------------|
| ① Placa Pladur® WAB 12,5 | ⑤ Pieza de empalme Pladur® T-45 Z5 | ⑧ Tratamiento de juntas | ⑪ Lana mineral | ⑭ Soporte |
| ② Perfil Pladur® T-45 Z5 | ⑥ Tornillo Pladur® WAB Z5 | ⑨ Junta estanca Pladur® | ⑫ Masilla elástica F25E | ⑮ Fijación de la varilla* |
| ③ Canal Pladur® C 48-47 XL Z5 | ⑦ Tornillo Pladur® WAB MM Z5 | ⑩ Varilla roscada M6 Z5 DIN 976 | ⑬ Fijación a soporte* | ⑯ Rejilla de ventilación |
| ④ Horquilla Pladur® T-45 Z5 | | | | |

* La fijación no forma parte del sistema Pladur® y debe cumplir la especificación definida para dichos componentes en base a las tablas de cargas definidas en el Technical Conformity.

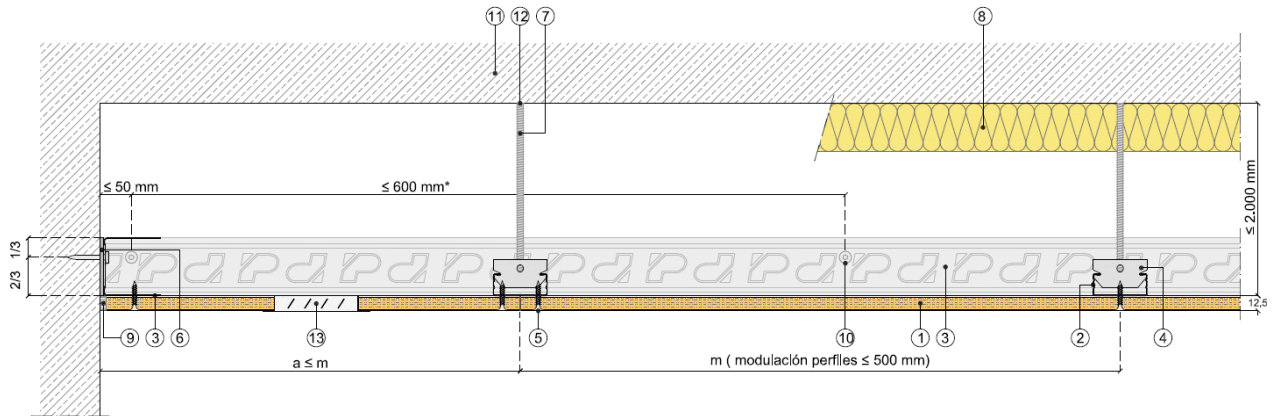
Ilustración 10: Interior. Sección longitudinal con soporte del perímetro resistente.



- | | | | | |
|-----------------------------|------------------------------------|---------------------------------|-------------------------|---------------------------|
| ① Placa Pladur® WAB 12,5 | ④ Pieza de empalme Pladur® T-45 Z5 | ⑦ Tratamiento de juntas | ⑩ Masilla elástica F25E | ⑫ Fijación de la varilla* |
| ② Perfil Pladur® T-45 Z5 | ⑤ Tornillo Pladur® WAB Z5 | ⑧ Varilla roscada M6 Z5 DIN 976 | ⑪ Soporte | ⑬ Rejilla de ventilación |
| ③ Horquilla Pladur® T-45 Z5 | ⑥ Tornillo Pladur® WAB MM Z5 | ⑨ Lana mineral | | |

* La fijación no forma parte del sistema Pladur® y debe cumplir la especificación definida para dichos componentes en base a las tablas de cargas definidas en el Technical Conformity.

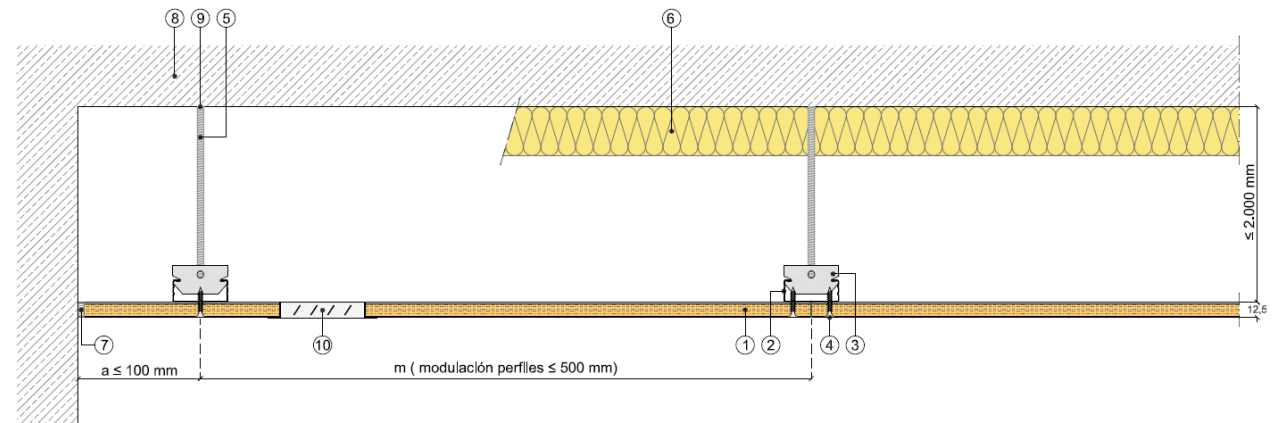
Ilustración 11: Interior. Sección longitudinal sin perfil perimetral.



- | | | | | |
|-------------------------------|-----------------------------|---------------------------------|-----------------------|---------------------------|
| ① Placa Pladur® WAB 12,5 | ④ Horquilla Pladur® T-45 Z5 | ⑦ Varilla roscada M6 Z5 DIN 976 | ⑩ Fijación a soporte* | ⑫ Fijación de la varilla* |
| ② Perfil Pladur® T-45 Z5 | ⑤ Tornillo Pladur® WAB Z5 | ⑧ Lana mineral | ⑪ Soporte | ⑬ Rejilla de ventilación |
| ③ Canal Pladur® C 48-47 XL Z5 | ⑥ Junta estanca Pladur® | ⑨ Masilla elastomérica F25E | | |

* La fijación no forma parte del sistema Pladur® y debe cumplir la especificación definida para dichos componentes en base a las tablas de cargas definidas en el Technical Conformity.

Ilustración 12: Interior. Sección transversal con soporte del perímetro resistente.



- | | | | | |
|-----------------------------|---------------------------------|-----------------------------|---------------------------|--------------------------|
| ① Placa Pladur® WAB 12,5 | ④ Tornillo Pladur® WAB Z5 | ⑥ Lana mineral | ⑧ Soporte | ⑩ Rejilla de ventilación |
| ② Perfil Pladur® T-45 Z5 | ⑤ Varilla roscada M6 Z5 DIN 976 | ⑦ Masilla elastomérica F25E | ⑨ Fijación de la varilla* | |
| ③ Horquilla Pladur® T-45 Z5 | | | | |

* La fijación no forma parte del sistema Pladur® y debe cumplir la especificación definida para dichos componentes en base a las tablas de cargas definidas en el Technical Conformity.

Ilustración 13: Interior. Sección transversal sin perfil perimetral.

Canal perimetral

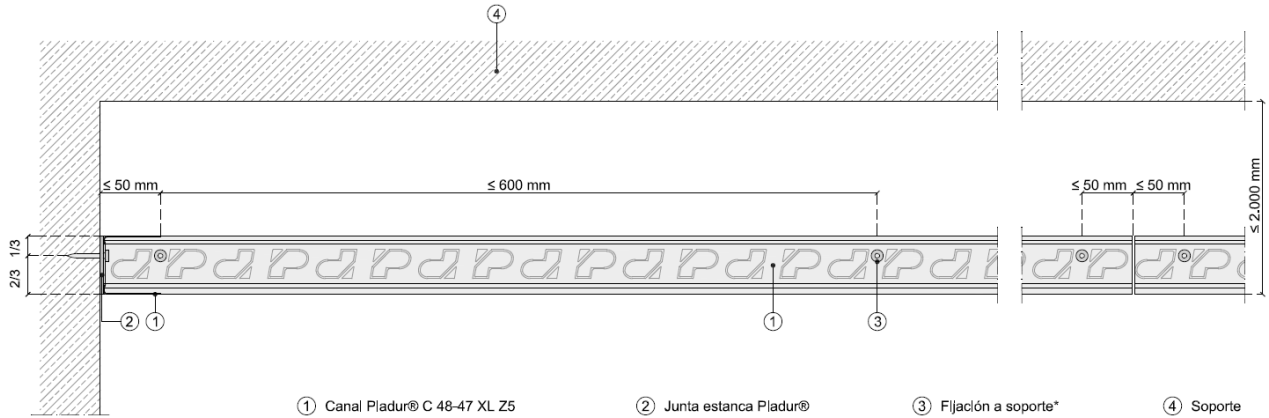


Ilustración 14: Interior. Sección transversal con instalación del canal perimetral.

Disposición de empalmes

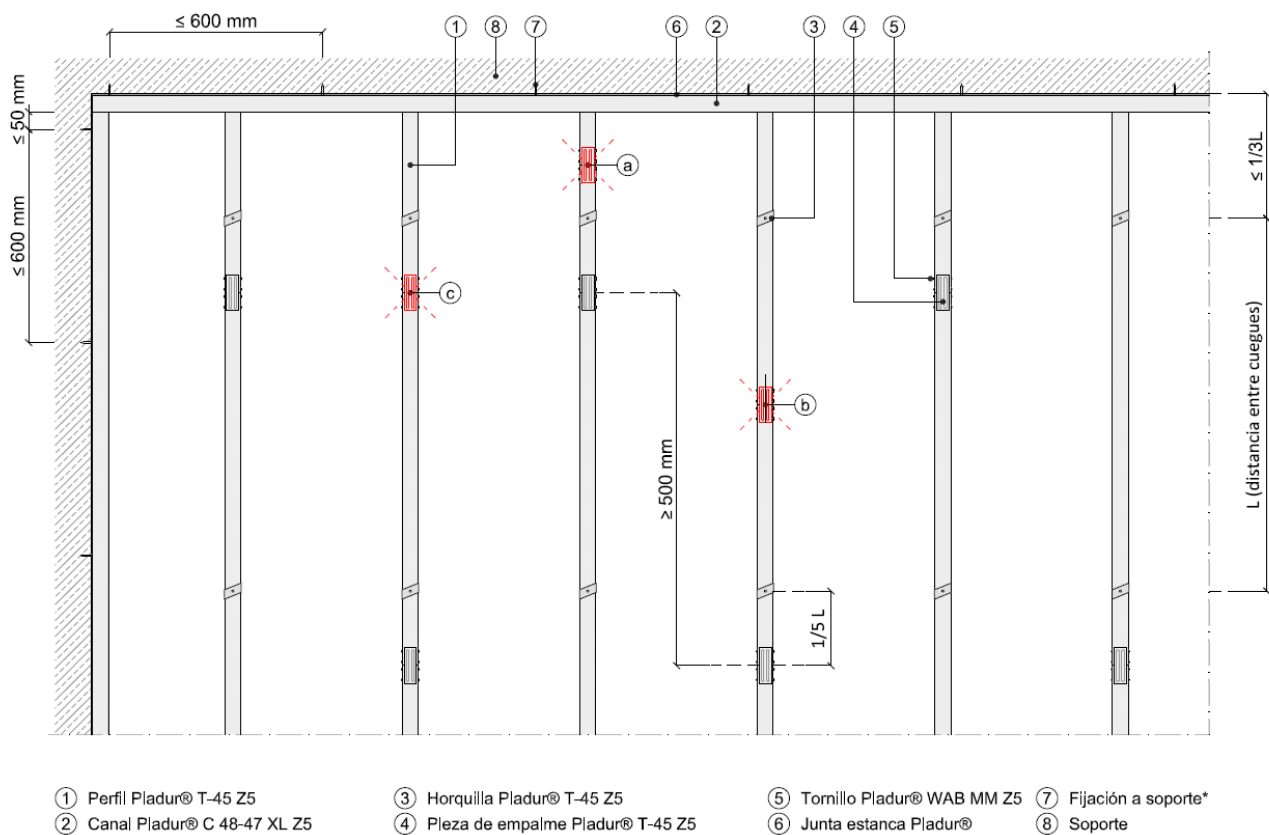


Ilustración 15: Interior. Disposición de empalmes.

Aplacado

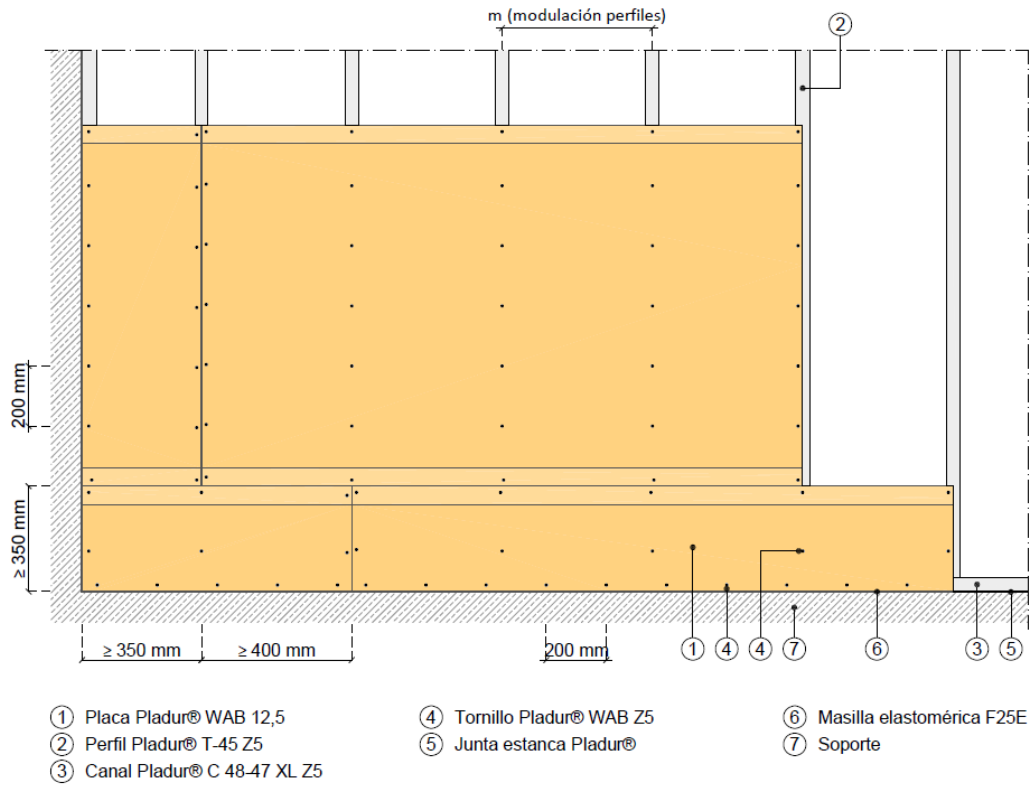
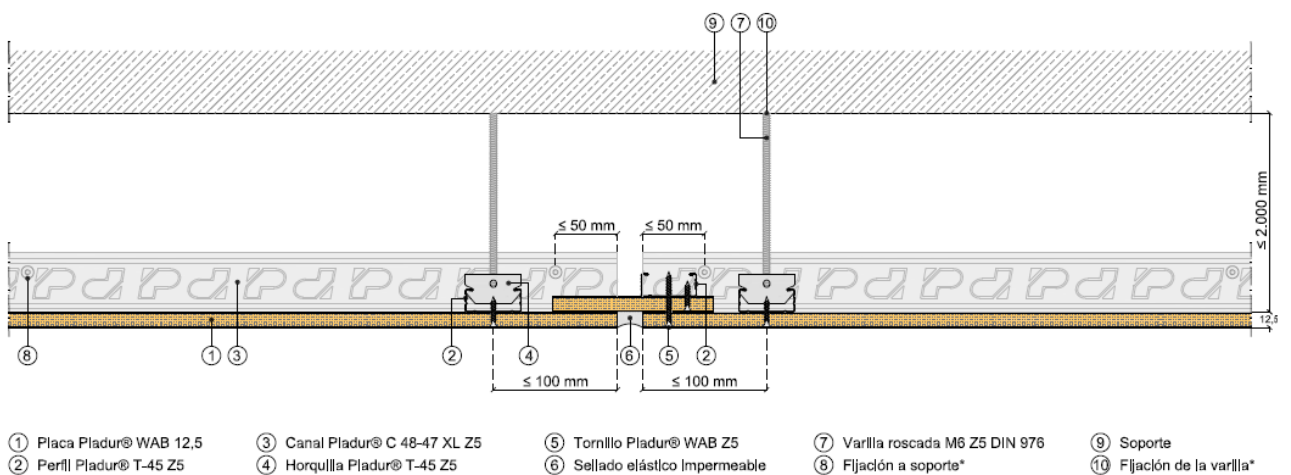


Ilustración 16: Interior. Aplacado.

Juntas de dilatación

Detalle junta de dilatación: Conservando el mismo espesor total de la placa en todo el sistema.



* La fijación no forma parte del sistema Pladur® y debe cumplir la especificación del/ln/da para dichos componentes en base a las tablas de cargas definidas en el Technical Conformity.

Ilustración 17: Interior. Juntas de dilatación.

ANEXO 3: PERFILES SISTEMA PLADUR® WAB

Perfil Pladur® T-45 Z2 o Z5

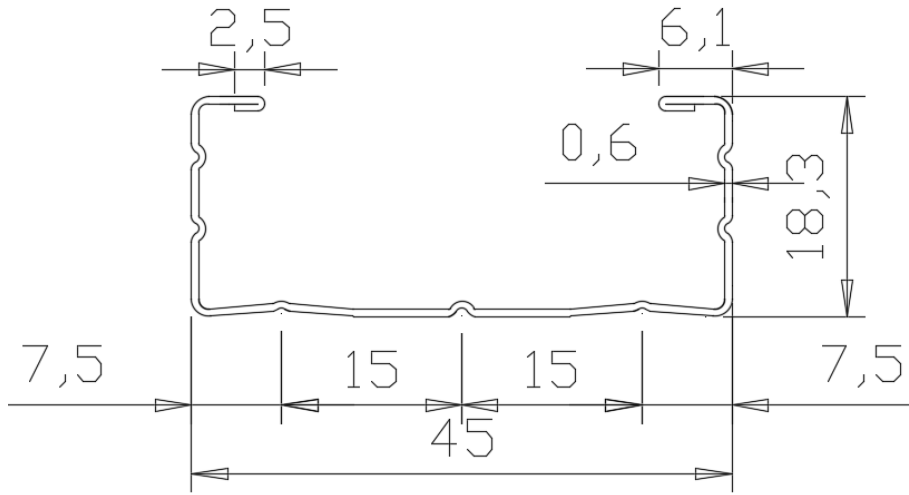


Ilustración 18: Dimensiones perfil Pladur® T-45 Z2 o Z5.

Canal Pladur® C48/47 XL Z2 o Z5

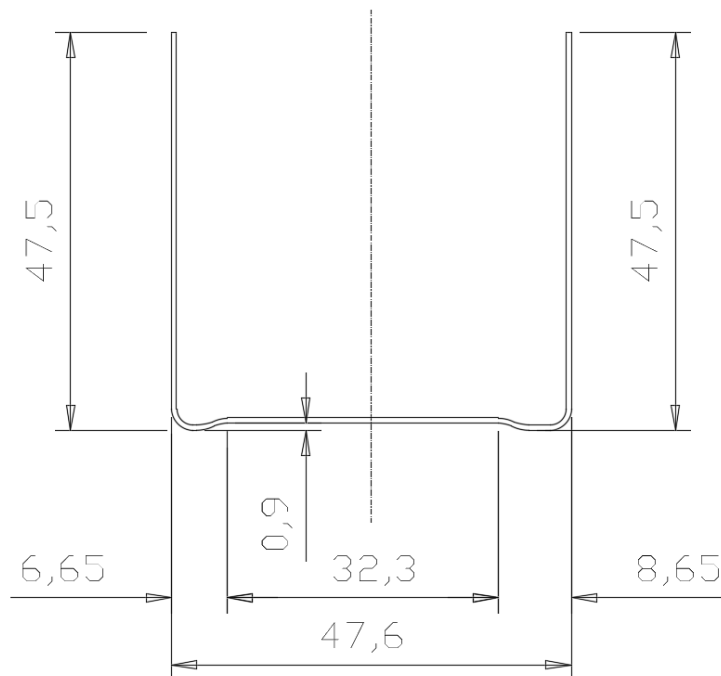


Ilustración 19: Dimensiones canal Pladur® C48/47 Z2 o Z5.

Horquilla Pladur® T-45 Z5

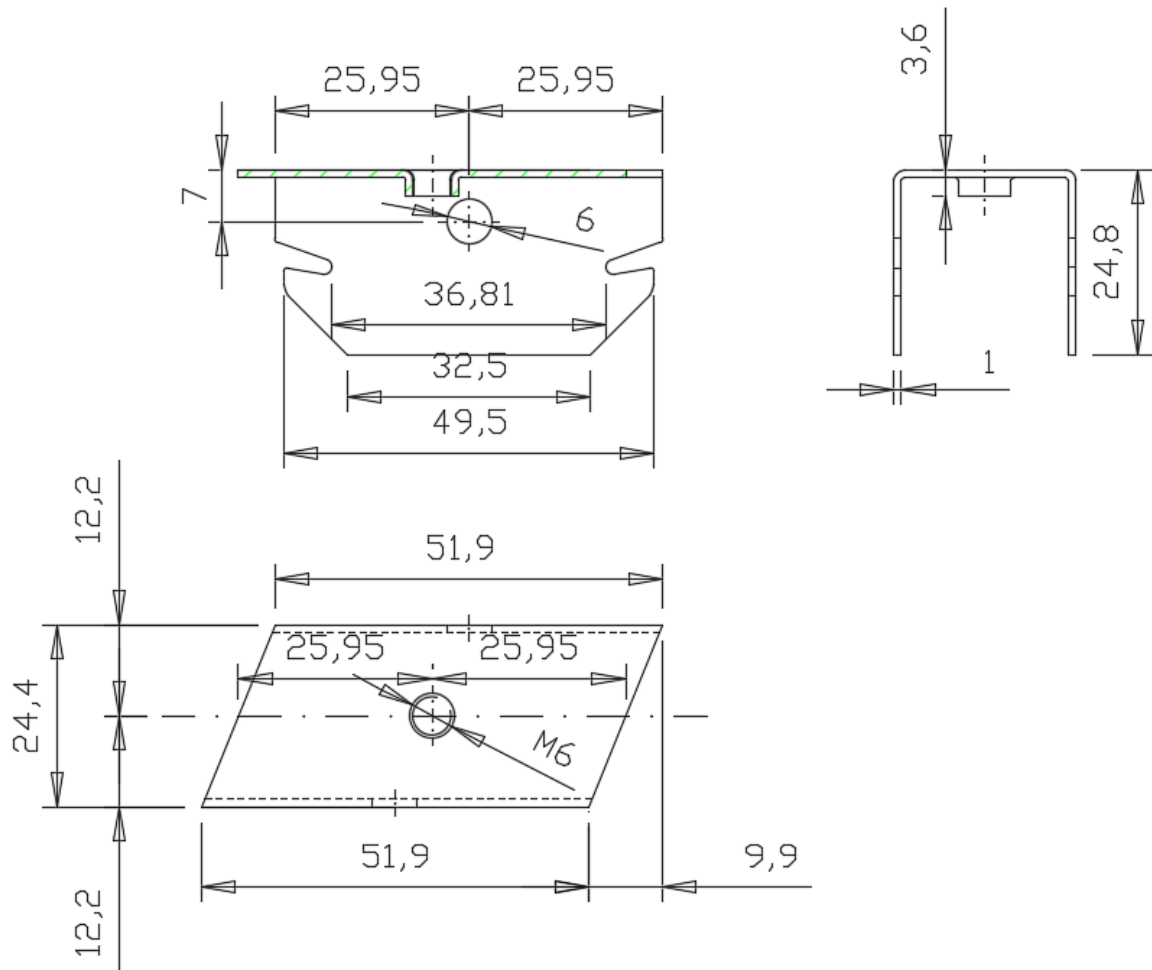


Ilustración 20: Dimensiones horquilla Pladur® T-45 Z5.

Pieza de empalme Pladur® T-45 Z5

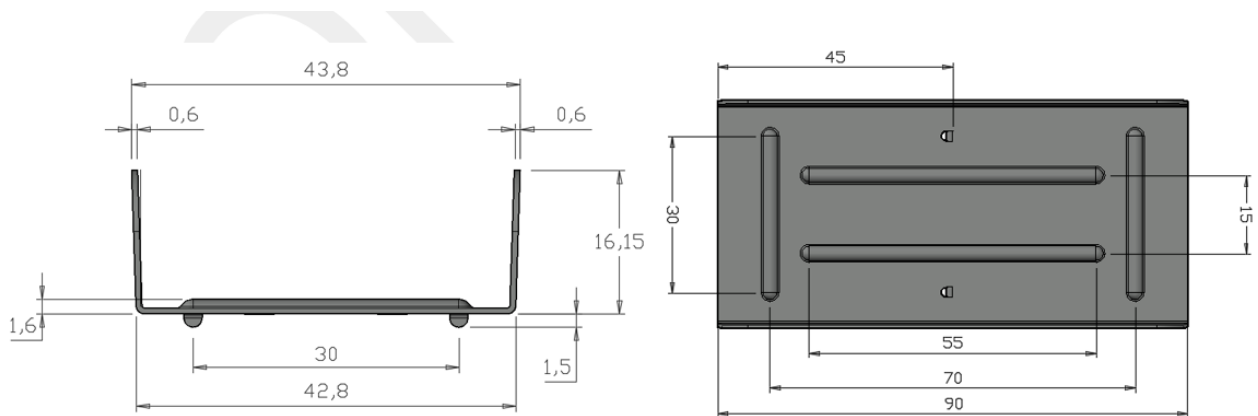


Ilustración 21: Dimensiones pieza de empalme Pladur® T-45 Z5.



ANEXO 4: CONTROL DE EDICIONES

| Versión | Fecha | Naturaleza de los cambios |
|---------|------------|--|
| 1 | 25/04/2024 | Creación documento |
| 2 | 11/09/2025 | Cambios introducidos: <ul style="list-style-type: none">• Modificación plantas de producción.• Inclusión nueva referencia de cinta de juntas de papel y de tornillos de fijación• Actualización detalles gráficos en Anexo 2 |

