

## PLADUR® ENAIRGY MA

03c01002ES - Rev. 11/2018




### DESCRIPCIÓN

Material en polvo en base cargas inorgánicas destinado principalmente a la sujeción de las placas de yeso de los sistemas Pladur® Enairgy sobre diferentes muros soportes, en la ejecución de trasdosados directos. Está debidamente aditivado para mezclar con agua previamente a su puesta en obra.

### CAMPO DE APLICACIÓN

- La aplicación principal de la Pasta Pladur® Enairgy MA es sujetar o adherir las placas transformadas con materiales aislantes a diferentes muros soportes al ejecutar trasdosados directos.
- Puede emplearse como relleno en pequeños desperfectos o zonas dañadas y otras reparaciones (refuerzos...etc).
- No es válida para ninguna de las fases del tratamiento de juntas, tanto en juntas con cinta como sin ella.
- No es válida para mezclar con otras pastas Pladur®.

### DATOS TÉCNICOS

PROPIEDAD	VALORES	OBSERVACIONES
Color	Grisáceo	
Amasado (litros H <sub>2</sub> O)	Aprox. 5,0- 5,5 l / saco 10 kg Aprox. 12,5 - 13,5 l / saco 25 kg	
Condiciones de aplicación (temperatura / humedad)	Entre 5° C y 35° C < 85% HR	Temperaturas y humedades relativas fuera de estos límites pueden afectar al comportamiento de la pasta.
pH	Aprox. 10	
Adherencia poliestireno expandido	> 1.5 kg/cm <sup>2</sup>	Método SATTEC, 7 Method
Tiempo de utilización de la masa	Aprox. 2,5h	Clima y tiempo de batido pueden acelerar o ralentizar los tiempos.
Reacción al fuego	A1	
Normativa aplicable/ certificaciones	EN-14496 	

### RENDIMIENTO APROXIMADO

 2,5 kg/m<sup>2</sup>

Consumo aproximado por m<sup>2</sup> de trasdosado directo en un soporte irregular de menos de 20 mm, sin desperdicios.

### PRESENTACIÓN

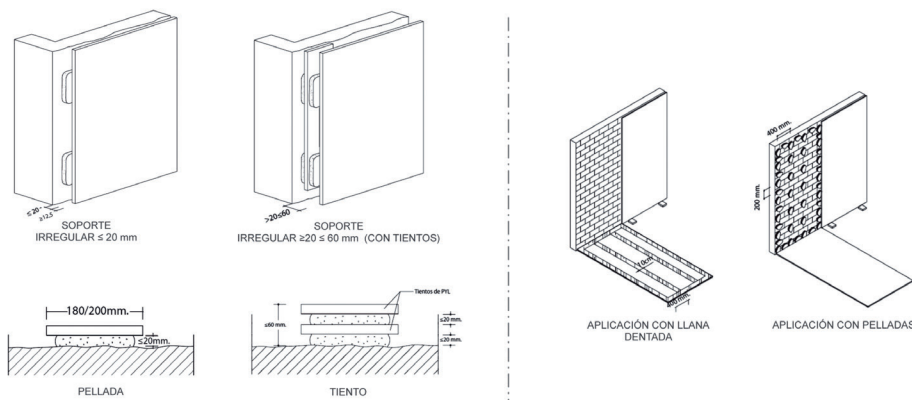
#### Embalaje

kg / saco	10 - 25
Sacos / Palet	120 - 48
Peso aprox. palet	1200 kg
Otros	Sacos de dos capas de papel con film intermedio de polietileno. Palets de madera retractilados con film de polietileno.



03c01002ES - Rev. 11/2018

## ESQUEMAS MONTAJE



Montaje de acuerdo a la norma UNE 102.043 y en Francia de acuerdo al DTU 25.42

## MODO DE EMPLEO

- El muro soporte sobre el que se aplique la pasta debe estar igualmente limpio, seco y libre de polvo o residuos. Además debe contar con la adherencia y absorción adecuada. En caso de superficies con poca adherencia o muy absorbentes se recomienda utilizar un puente de adherencia (látex) o regulador de absorción (imprimación) según corresponda.
- En el amasado emplear agua limpia y un recipiente limpio, libre de residuos o restos de otras mezclas. Emplear la cantidad de agua recomendada y remover con batidor mecánico. Se recomienda dejar reposar la masa obtenida aproximadamente 5 min. antes de su aplicación.
- La ejecución de trasdosados con la Pasta Pladur® Enairgy MA se puede realizar mediante llana dentada (espesor máx. aplicado 1 cm.) o mediante pelladas (espesor máx. 2 cm.) El diámetro de la torta resultante de cada pellada, una vez adherida la placa, debe aproximarse a 18 ó 20 cm.
- Si la irregularidad del muro soporte es inferior a 1 cm, la pasta se podrá aplicar con llana dentada de forma continua o por tiras de 10 cm. de anchura y un máximo de 40 cm. de separación entre ellas. También se podrá aplicar mediante pelladas, éstas deberán formar cuadrículas de 40x40 cm, salvo en los perímetros que forman las placas, cuya distancia debe ser de un máximo de 20 cm.
- Si la irregularidad del muro soporte es superior a un 1 cm e inferior a 2 cm únicamente se aplicará a través de pelladas.
- Si la irregularidad del muro soporte es superior a 2 cm. e inferior a 6 cm. se aplicará a través de tientos (sucesión de pelladas y tiras de placa (20 cm. de ancho) que igualan el soporte base).
- Es necesario dejar transcurrir 24 h. antes de utilizar el trasdosado, de forma contraria no puede asegurarse la adherencia completa de la pasta.
- Se debe respetar en todo momento la normativa vigente aplicable en el territorio en el que se realice la instalación.
- Atendemos a las consultas sobre instalación y ofrecemos soporte técnico a través de nuestra dirección de correo electrónico [consultas@pladur.com](mailto:consultas@pladur.com)

## PRECAUCIONES

- Se seguirá en todo momento las indicaciones reflejadas en su embalaje original.
- No debe mezclarse con ningún otro producto (yeso, colas, cemento) ya que aunque tengan un aspecto similar poseen distinta naturaleza química y alterarán las propiedades y el comportamiento de la pasta.
- Con riesgo de heladas no debe prepararse la mezcla ni ser aplicada.
- Es recomendable que el lugar de aplicación cuente con una adecuada ventilación para evitar un exceso de humedad.
- No siempre es posible realizar un trasdosado directo con mortero adhesivo, debido en algunos casos al muro soporte y en otros a la propia placa que se utilizará. Por ello se recomienda realizar una prueba previa de adherencia para determinar si es posible su aplicación. Para comprobar la correcta adherencia es necesario dejar actuar la pasta al menos 24 h.
- Para obtener información detallada sobre su seguridad, consulte la ficha de datos de seguridad del producto.

## ALMACENAJE, MANIPULACIÓN Y CONSERVACIÓN

- Almacenar los sacos en un lugar seco y cubierto, protegido de las heladas y la exposición directa al sol. Mantener elevados del suelo para protegerles de la humedad.
- El producto Pladur® Enairgy MA tiene una caducidad de 6 meses desde su fecha de fabricación, siempre que se conserve en su envase original, cerrado, no deteriorado y bajo las recomendaciones aquí indicadas.
- Humedad, frío o calor extremos aceleran su envejecimiento y reducen su caducidad.

[consultas@pladur.com](mailto:consultas@pladur.com)  
[www.pladur.com](http://www.pladur.com)



Oficinas Centrales y Fábrica de Valdemoro-Madrid  
Placas de Yeso Laminado, Transformados,  
Perfiles y Pastas Adhesivas

El presente documento se describe según las características de los materiales PLADUR® y sus recomendaciones de montaje, actualizadas a la fecha de la edición, pudiendo por tanto variar según posibles cambios de diseño de los productos y normativas vigentes. Estas características no deben ser transferidas a otros productos y sistemas fuera de la gama PLADUR®. Este documento no tiene carácter contractual. Publicado noviembre de 2018. Datos válidos salvo error tipográfico o de transcripción. Quedan reservados todos los derechos, incluida la incorporación de mejoras y modificaciones. PLADUR® es una marca registrada de Pladur® Gypsum, S.A.U

# Pladur®

Lo hace realidad